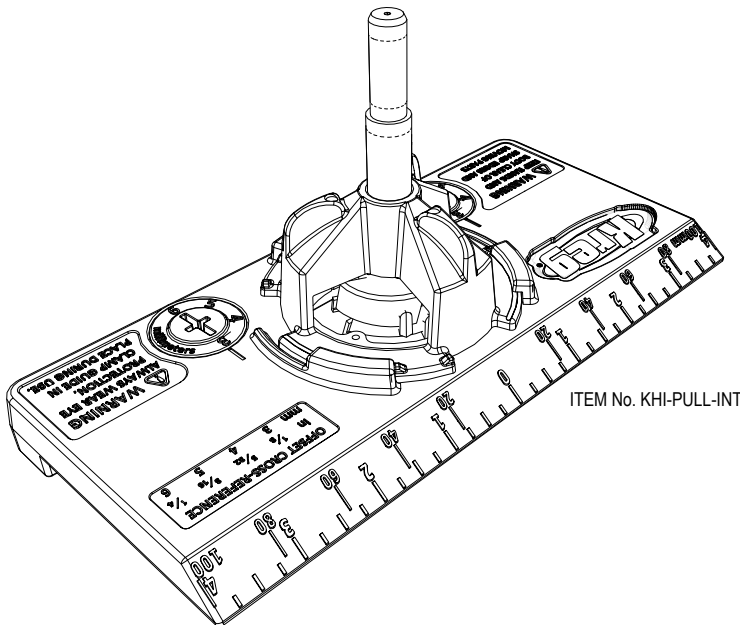




## Concealed Hinge Jig

**Owner's Manual | Benutzerhandbuch | Guide d'utilisation |  
Manual del propietario | Brugervejledning | Omistajan käyttöopas |  
Manuale di istruzioni | Gebruikershandleiding |  
Brukerveiledning | Instrukcja użytkownika | Manual do Utilizador |  
Руководство пользователя | Ägarhandbok**



ITEM No. KHI-PULL-INT

Follow your drill manufacturer's instructions and safety guidelines.

Always wear eye protection.

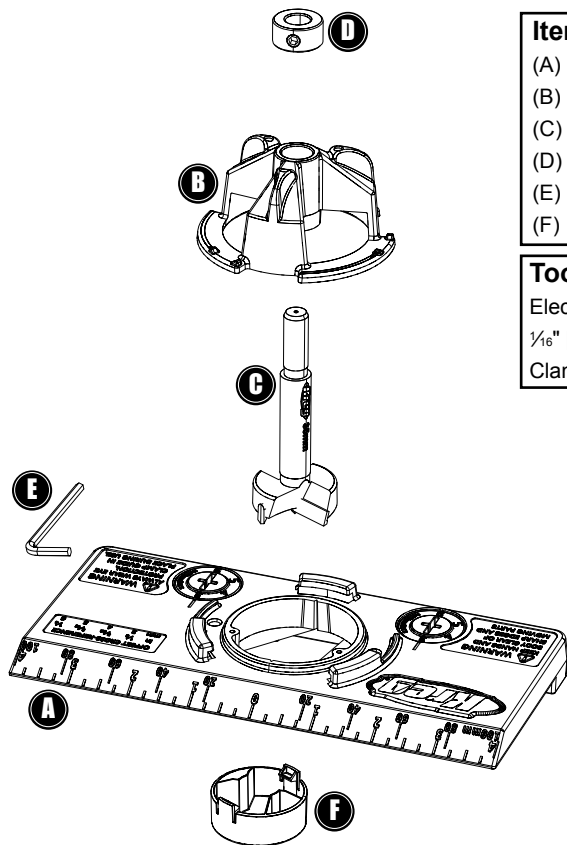
The drill bit is sharp. Keep the cap on the bit until you are ready to drill. Wear gloves when handling an unprotected bit.

Use two clamps to secure the jig to the workpiece. Do not attempt to hold it in place by hand.

Keep your body and hands away from sharp bit edges and moving parts.

Keeps hands and fingers away from the back face of the workpiece when drilling.

# Parts



## Items Included:

- (A) Base
- (B) Drill Guide
- (C) 35mm Concealed Hinge Bit
- (D) Stop Collar
- (E) Hex Wrench
- (F) Cap

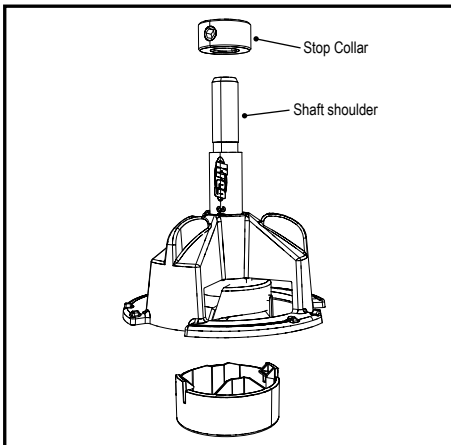
## Tools Required:

- Electric drill
- $\frac{1}{16}$ " [1.5mm] drill bit
- Clamps

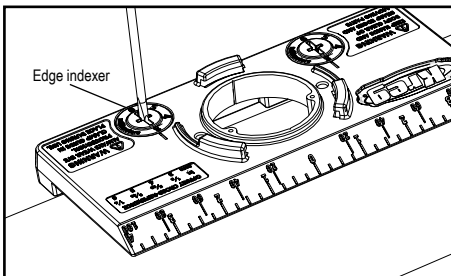
Turn the Drill Guide counterclockwise and remove it from the Base. Insert the 35mm Concealed Hinge Bit into the Drill Guide and slide the Stop Collar onto the bit shaft until it is seated on the shaft shoulder. Tighten the set screw with the Hex Wrench. Set the Drill Guide/35mm Bit aside.

**⚠ WARNING** The drill bit is sharp. Keep the cap on the bit until you are ready to drill. Wear gloves when handling an unprotected bit.

**⚠ ATTENTION** The drill bit included with this jig is a custom length with a shoulder for accurately positioning the Stop Collar. Use only a Kreg 35mm Concealed Hinge Bit as a replacement.



Consult your hinge manufacturer's instructions for the distance from the edge of the door to the edge of the 35mm hinge-cup hole. Using a flat-blade screwdriver, turn the Edge Indexers so the appropriate dimension aligns with the line on the Base. The edge-of-door to edge-of-hole dimension usually is given in millimetres. For a dimension given as a fraction of an inch, see the cross-reference table directional.



Dimension given as fraction of an inch	Set Edge Indexers to millimetre dimension
1/8"	3mm
5/32"	4mm
3/16"	5mm
1/4"	6mm

When manufacturer's instructions specify the distance from the edge of the door to the centre of the hinge-cup hole, see the table directional for the correct Edge Indexer setting.

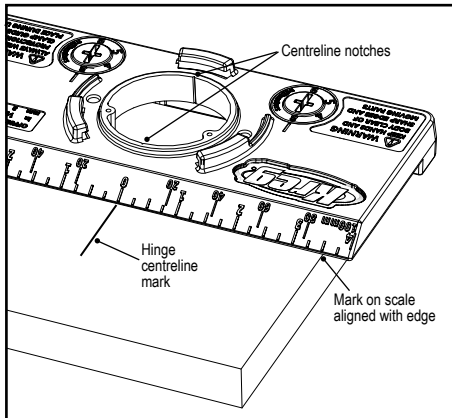
**⚠ ATTENTION** If installation instructions supplied with your hinges are vague, incomplete or nonexistent, please contact the manufacturer or hardware supplier for complete installation information. Major hardware manufacturers have this information on their Web sites.

Distance from door edge to hole centre	Edge Indexer setting
21mm	3mm
22mm	4mm
23mm	5mm
24mm	6mm

## Using the Jig

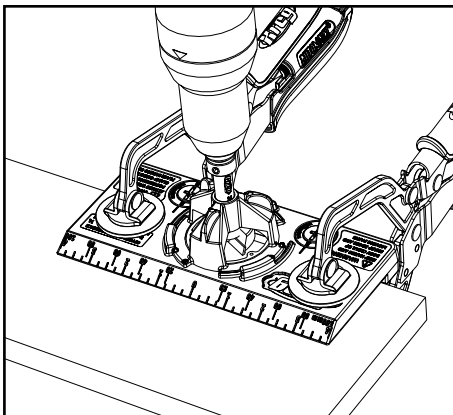
Position the Base with the Edge Indexer cams on the bottom of the Base against the hinge edge of the door. Set the distance from the top or bottom edge of the door by using the scale on the bevelled edge of the Base (3½" mark aligned with edge shown) or by aligning a marked centreline with "0" on the scale. Clamp the Base to the door with two clamps, one above and one below the Drill Guide socket.

**⚠ ATTENTION** To keep both Edge Indexer cams in contact with the door, the distance from the top or bottom end of the door to the centre of the hinge-cup hole must be at least 2" [51mm].



Chuck the Drill Bit into an electric drill, remove the cap from the drill bit and install the Drill Guide/Drill Bit in the Base, turning the Drill Guide clockwise until it engages the detents. Switch on the drill, wait until it comes up to full speed and drill the hole. Stop when the Stop Collar contacts the Drill Guide. With the drill still running, withdraw the bit and turn off the drill. Remove the Drill Guide/Drill Bit from the Base.

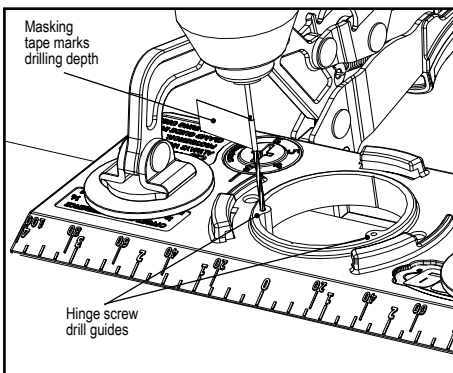
**⚠ ATTENTION** Always use two clamps to secure the jig.



Chuck a  $\frac{1}{16}$ " [1.5mm] drill bit into the electric drill. Insert the bit into the hinge-screw drill guides on the Base and drill pilot holes into the door. Unclamp the Base and move it to the next hinge location.

**⚠ ATTENTION** Most hinge screws require a  $\frac{1}{16}$ " [1.5mm] pilot hole. Check the pilot-hole size for your hinge screws before drilling.

**⚠ ATTENTION** To avoid accidentally drilling through the door when drilling the hinge-screw pilot holes, wrap a piece of masking tape around the drill bit  $\frac{1}{8}$ " [22mm] from the tip ( $\frac{1}{2}$ " [13mm] for the Base thickness plus  $\frac{3}{8}$ " [10mm] for the depth of the pilot hole).



Follow your hinge manufacturer's instructions for positioning the hinge-mounting plates in the cabinet.

Folgen Sie den Anweisungen und Sicherheitsrichtlinien des Herstellers Ihrer Bohrmaschine.

Tragen Sie stets eine Schutzbrille.

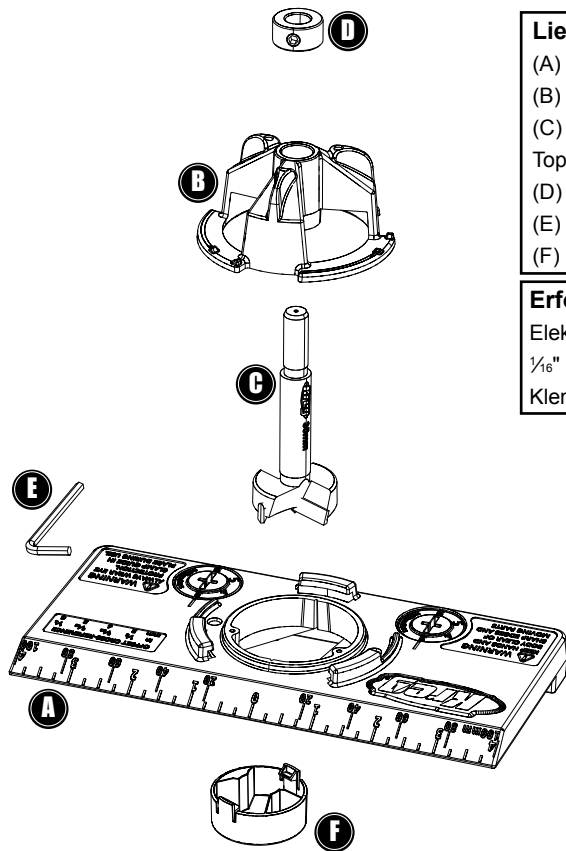
Der Bohrer ist scharf. Lassen Sie die Kappe auf dem Bohrer, bis zu mit dem Bohren beginnen. Tragen Sie Schutzhandschuhe, während Sie ungeschützte Bohrer handhaben.

Sichern Sie die Schablone mit zwei Klemmen am Werkstück. Versuchen Sie nicht, sie mit der Hand festzuhalten.

Halten Sie Ihren Körper und Ihre Hände von den scharfen Kanten der Einsätze und von beweglichen Teilen fern.

Halten Sie Ihre Hände und Finger beim Bohren von der Rückseite des Werkstücks fern.

## Teile



### Lieferumfang:

- (A) Basis
- (B) Bohrhilfe
- (C) 35-mm-Bohrer für Topfscharniere
- (D) Anschlaghülse
- (E) Schraubenschlüssel
- (F) Kappe

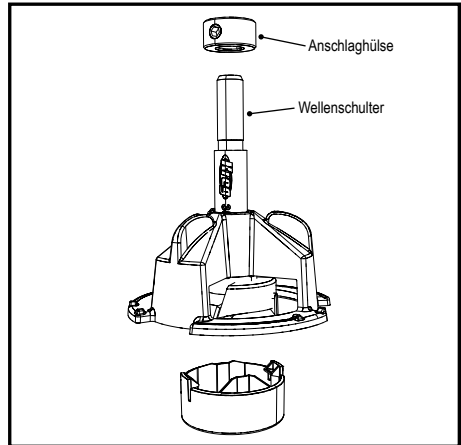
### Erforderliches Werkzeug:

- Elektrobohrmaschine
- 1/16" [1,5 mm] Bohrer
- Klemmen

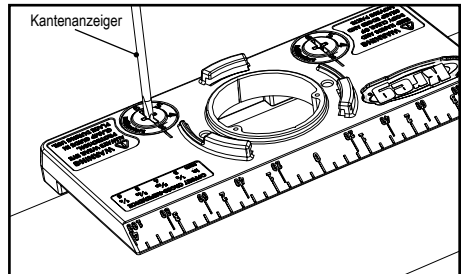
Drehen Sie die Bohrhilfe gegen den Uhrzeigersinn und entfernen Sie sie von der Basis. Fügen Sie den 35-mm-Bohrer für Topfscharniere in die Bohrhilfe ein und schieben Sie die Anschlaghülse auf die Bohrerwelle, bis er auf der Wellenschulter aufsitzt. Befestigen Sie die Stellschraube mit dem Inbusschlüssel. Legen Sie die Bohrhilfe/ den 35-mm-Bohrer zur Seite.

**⚠️ WARNUNG** Der Bohrer ist scharf. Lassen Sie die Kappe auf dem Bohrer, bis zu mit dem Bohren beginnen. Tragen Sie Schutzhandschuhe, während Sie ungeschützte Bohrer handhaben.

**⚠️ ACHTUNG** Der mit dieser Schablone gelieferte Bohrer verfügt über eine angepasste Länge und eine Schulter, die die genaue Positionierung der Anschlaghülse ermöglicht. Verwenden Sie als Ersatzbohrer nur einen 35-mm-Bohrer für Topfscharniere von Kreg.



Fragen Sie beim Scharnierhersteller, welchen Abstand die 35-mm-Scharnierbohrung von der Türkante haben muss. Drehen Sie die Kantenanzeiger mit einem Flachsraubendreher so, dass die Abmessung an der Linie der Basis ausgerichtet ist. Der Abstand von der Türkante zur Bohrungskante wird in der Regel in Millimetern angegeben. Wenn eine Abmessung von einem Bruchteil eines Zoll angegeben ist, schauen Sie in der Querverweistabelle nach.



Abmessung als Bruchteil eines Zolls	Kantenanzeiger auf Abmessungen in Millimeter legen
1/8"	3 mm
5/32"	4 mm
3/16"	5 mm
1/4"	6 mm

Wenn der Hersteller den Abstand von der Türkante zum Mittelpunkt der Scharniertopfbohrung angegeben hat, schauen Sie in der Tabelle nach der richtigen Einstellung für den Kantenanzeiger nach.

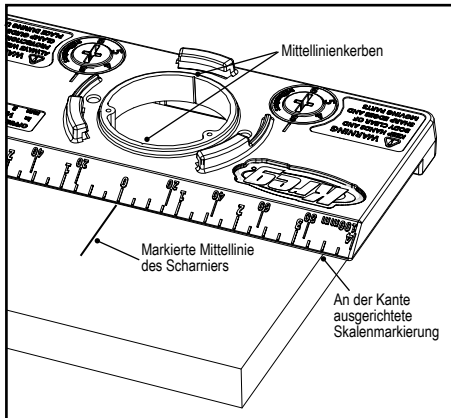
**⚠ ACHTUNG** Falls die Ihren Scharnier beiliegende Anleitung ungenau oder unvollständig ist oder nicht vorliegt, wenden Sie sich bitte an den Hersteller oder den Verkäufer, um vollständige Informationen zum Einbau zu erhalten. Größere Hersteller von Beschlägen stellen diese Informationen auf Ihren Webseiten zur Verfügung.

Abstand von der Türkante zum Bohrungsmittelpunkt	Einstellung Kantenanzeiger
21 mm	3 mm
22 mm	4 mm
23 mm	5 mm
24 mm	6 mm

## Nutzung der Schablone

Positionieren Sie die Basis mithilfe der Nocken der Kantenanzeiger an der Unterseite der Basis an der Kante des Türscharniers. Legen Sie den Abstand von der Ober- oder Unterkante der Tür mithilfe der Skala auf der abgeschrägten Kante der Basis (das 3½"-Zeichen ist an der angezeigten Kante ausgerichtet) oder durch Ausrichten der markierten Mittellinie an der "0" auf der Skala fest. Befestigen Sie die Basis mit zwei Klemmen an der Tür. Dabei sitzt eine Klemme über und eine Klemme unter dem Sockel der Bohrhilfe.

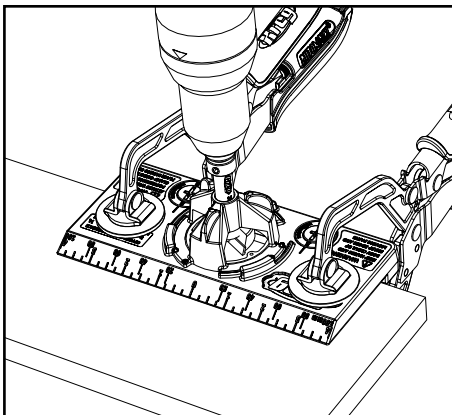
**⚠ ACHTUNG** Damit beide Nocken der Kantenanzeige die Tür berühren, muss der Abstand von der oberen oder unteren Türkante zum Mittelpunkt der Scharniertopfbohrung mindestens 2" [51 mm] betragen.





Spannen Sie den Bohrer in eine Elektrobohrmaschine ein, entfernen Sie die Kappe vom Bohrer und setzen Sie die Bohrhilfe/den Bohrer in der Basis ein. Drehen Sie dabei die Bohrhilfe im Uhrzeigersinn, bis sie einrastet. Schalten Sie die Bohrmaschine ein, warten Sie bis die vollständige Geschwindigkeit erreicht ist und bohren Sie das Loch. Halten Sie an, sobald die Anschlaghülse mit der Bohrhilfe in Kontakt kommt. Ziehen Sie den Bohrer bei laufender Bohrmaschine aus dem Loch und schalten Sie die Bohrmaschine ab. Entfernen Sie die Bohrhilfe/den Bohrer aus der Basis.

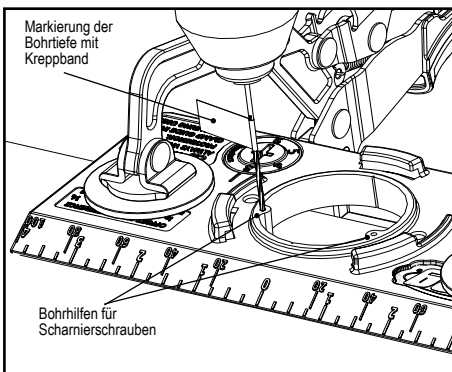
**⚠ ACHTUNG** Sichern Sie die Schablone mit zwei Klemmen.



Spannen Sie einen  $\frac{1}{16}$ " [1,5 mm] Bohrer in der Elektrobohrmaschine ein. Fügen Sie den Bohrer in die Bohrhilfen für Scharnierschrauben auf der Basis ein und bohren Sie eine Probebohrung in die Tür. Lösen Sie die Klemmen der Basis und befestigen Sie sie an der Position des nächsten Scharniers.

**⚠ ACHTUNG** Für die meisten Scharnierschrauben ist eine  $\frac{1}{16}$ " [1,5 mm] Testbohrung erforderlich. Prüfen Sie vor dem Bohren, ob die Größe der Testbohrung zu den Scharnierschrauben passt.

**⚠ ACHTUNG** Um zu vermeiden, dass Sie versehentlich bei Bohren der Testbohrung für die Scharnierschrauben durch die Tür bohren, kleben Sie ein Stück Kreppband im Abstand von  $\frac{1}{8}$ " [22 mm] von der Spitze ( $\frac{1}{2}$ " [13 mm] für die Basis-Stärke plus  $\frac{3}{8}$ " [10 mm] für die Tiefe der Testbohrung) um den Bohrer.



Befolgen Sie die Anweisungen des Scharnierherstellers in Bezug auf die Positionierung der Scharniermontageplatten im Möbelstück.

Respectez les consignes de sécurité et les instructions du fabricant de votre perceuse.

Portez toujours des lunettes de sécurité.

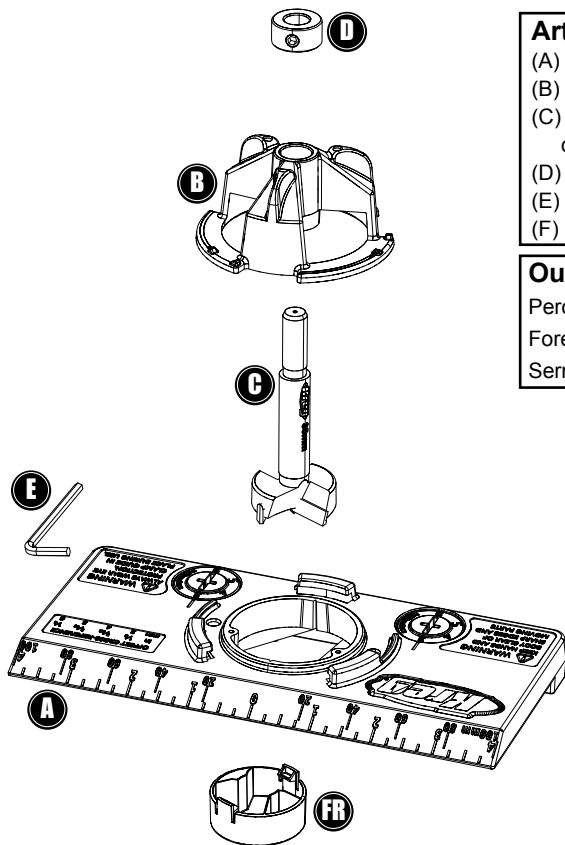
Le foret est pointu. Maintenez le capuchon sur le foret jusqu'à ce que vous soyez prêt à percer. Portez des gants lorsque vous manipulez un foret non protégé.

Utilisez deux serre-joints pour fixer le gabarit sur la pièce de travail. N'essayez pas de le maintenir en place à la main.

Maintenez le corps et les mains à l'écart des bords coupants et des pièces en mouvement.

Maintenez les mains et les doigts à l'écart de la face arrière de la pièce de travail pendant le perçage.

## Pièces



### Articles inclus :

- (A) Base
- (B) Guide-foret
- (C) Foret pour charnière  
dissimulée de 35 mm
- (D) Collier de butée
- (E) Clé hexagonale
- (F) Capuchon

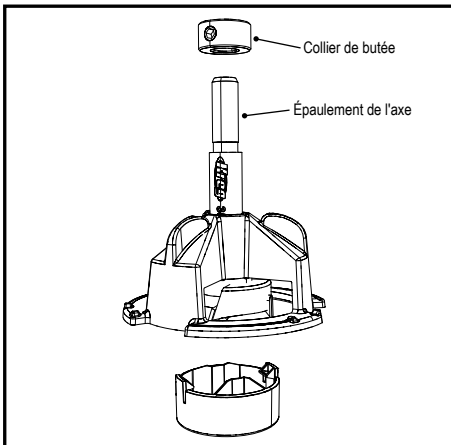
### Outils nécessaires :

- Perceuse électrique
- Foret de 1,5 mm ( $\frac{1}{16}$  po)
- Serre-joints

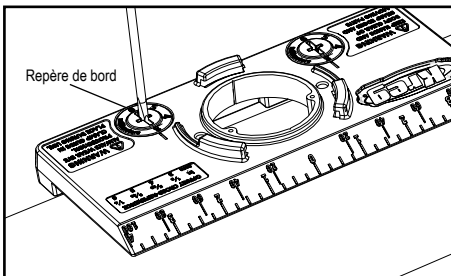
Tournez le guide-foret dans le sens contraire des aiguilles d'une montre et retirez-le de la base. Insérez le foret pour charnière dissimulée de 35 mm dans le guide-foret et glissez le collier de butée sur l'axe du foret jusqu'à ce qu'il repose sur l'épaule de l'axe. Serrez la vis de réglage à l'aide de la clé hexagonale. Mettez le guide-foret et le foret de 35 mm de côté.

**⚠ AVERTISSEMENT** Le foret est pointu. Maintenez le capuchon sur le foret jusqu'à ce que vous soyez prêt à percer. Portez des gants lorsque vous manipulez un foret non protégé.

**⚠ ATTENTION** Le foret inclus avec le gabarit possède une longueur précise et est doté d'un épaulement permettant le positionnement précis du collier de butée. Utilisez uniquement un foret pour charnière dissimulée de 35 mm comme pièce de rechange.



Consultez les instructions du fabricant de votre charnière pour connaître la distance entre le bord de la porte et le bord du trou de la charnière de 35 mm. À l'aide d'un tournevis à lame plate, tournez les repères de bord de façon à ce que la dimension appropriée s'aligne sur le trait de la base. La dimension entre le bord de la porte et le bord du trou est généralement indiquée en millimètres. Si une dimension est donnée en fraction de pouce, consultez le tableau de conversion.



Dimension exprimée en fraction de pouce	Réglage des repères de bord sur la dimension en millimètre
1/8 po	3 mm
5/32 po	4 mm
3/16 po	5 mm
1/4 po	6 mm

Lorsque les instructions du fabricant spécifient la distance entre le bord de la porte et le centre du trou de la charnière, consultez le tableau pour connaître le bon réglage du repère de bord.

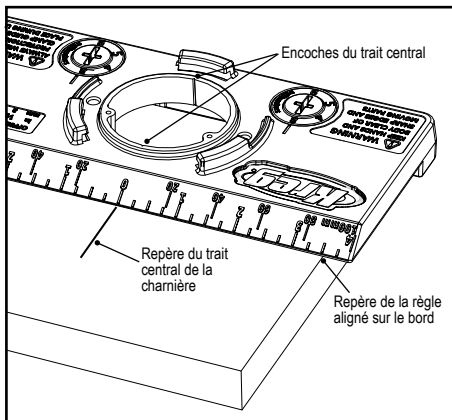
**ATTENTION** Si les instructions d'installation fournies avec vos charnières sont vagues, incomplètes ou manquantes, contactez le fabricant ou le quincailler pour obtenir des instructions complètes. Les principaux fabricants de quincaillerie disposent de ces informations sur leur site Web.

Distance entre le bord de la porte et le centre du trou	Réglage du repère de bord
21 mm	3 mm
22 mm	4 mm
23 mm	5 mm
24 mm	6 mm

## Utilisation du gabarit

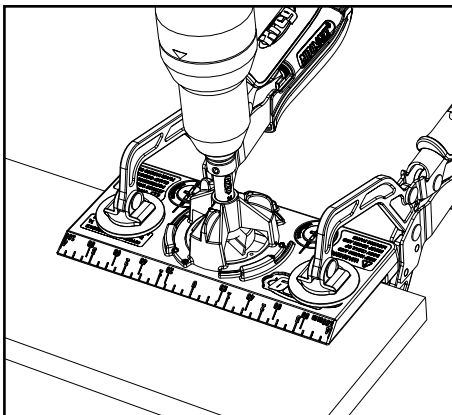
Placez la base en vous assurant que les cames du repère de bord en bas de la base se trouvent contre le bord à charnière de la porte. Mesurez la distance à partir du haut ou du bas de la porte en utilisant la règle sur le rebord biseauté de la base (repère de 3 1/2 po aligné sur le bord illustré) ou en alignant un trait central marqué d'un « 0 » sur la règle. Fixez la base à la porte à l'aide de deux serre-joints, un au-dessus du support du guide-foret et l'autre sous celui-ci.

**ATTENTION** Pour garder le contact entre les deux cames du repère de bord et la porte, la distance entre le haut et le bas de la porte et le centre du trou de la charnière doit être d'au moins 51 mm (2 po).



Insérez le foret dans une perceuse électrique, retirez le capuchon du foret et insérez le guide-foret et le foret dans la base en tournant le guide-foret dans le sens des aiguilles d'une montre jusqu'à ce qu'il enclenche les crans de positionnement. Allumez la perceuse, attendez qu'elle atteigne sa vitesse maximale et percez le trou. Arrêtez de percer lorsque le collier de butée entre en contact avec le guide-foret. Pendant que la perceuse fonctionne, retirez le foret du trou et éteignez la perceuse. Retirez le guide-foret et le foret de la base.

**⚠ ATTENTION** Utilisez toujours deux serre-joints pour maintenir le gabarit.

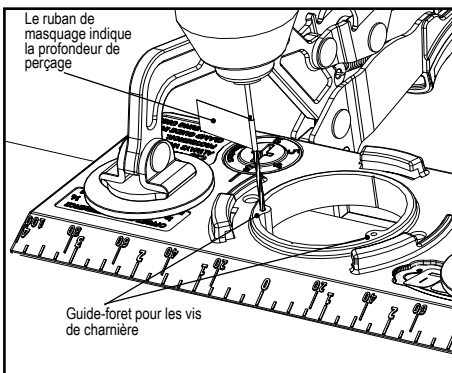


Insérez un foret de 1,5 mm ( $\frac{1}{16}$  po) dans la perceuse électrique. Insérez le foret dans le guide-foret pour vis de charnière de la base et percez des trous pilotes dans la porte. Détachez la base et déplacez-la jusqu'à l'emplacement de la prochaine charnière.

**⚠ ATTENTION** La plupart des vis de charnière nécessite un trou pilote de 1,5 mm ( $\frac{1}{16}$  po). Vérifiez la taille de trou pilote de vos vis de charnière avant de percer.

**⚠ ATTENTION** Pour éviter de percer accidentellement des trous dans la porte lorsque vous percez les trous pilotes des vis de charnière, enroulez du ruban de masquage sur le foret de 22 mm ( $\frac{7}{8}$  po) à partir de la pointe (13 mm [ $\frac{1}{2}$  po] pour l'épaisseur de la base, plus 10 mm [ $\frac{3}{8}$  po] pour la profondeur du trou pilote).

Suivez les instructions du fabricant de votre charnière pour positionner les plaques de montage de la charnière dans l'armoire.



Siga las instrucciones y los consejos de seguridad del fabricante de su taladro.

Use siempre protección ocular.

La broca está afilada. Mantenga la tapa en la broca hasta que esté preparado para taladrar.

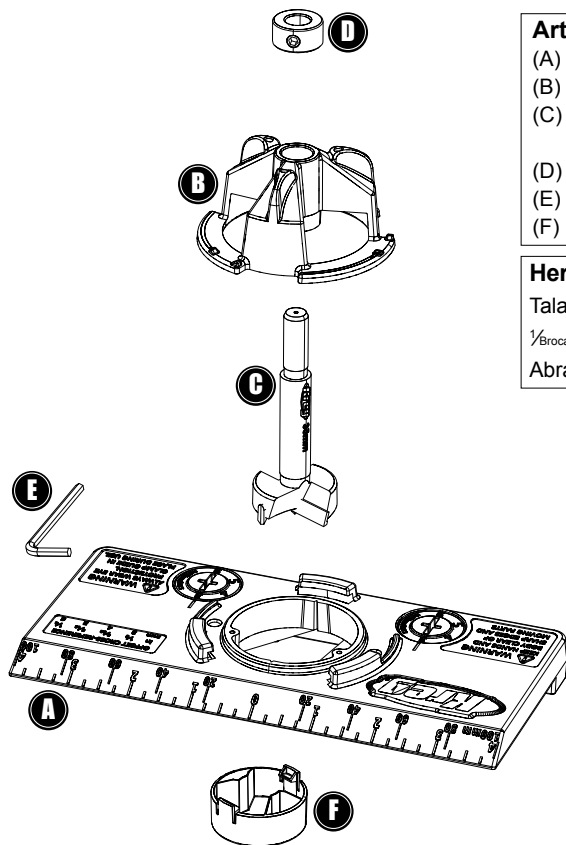
Use guantes al manejar brocas sin proteger.

Use dos abrazaderas para asegurar la plantilla a la pieza de trabajo. No trate de mantener la plantilla en su sitio a mano.

Mantenga el cuerpo y las manos alejados de los bordes afilados y de las piezas móviles.

Cuando taladre, mantenga las manos y los dedos alejados de la parte trasera de la pieza.

## Piezas



### Artículos incluidos:

- (A) Base
- (B) Guía de broca
- (C) Broca de 35 mm para bisagras ocultas
- (D) Anillo de detención
- (E) Llave hexagonal
- (F) Tapa

### Herramientas necesarias:

Taladro eléctrico

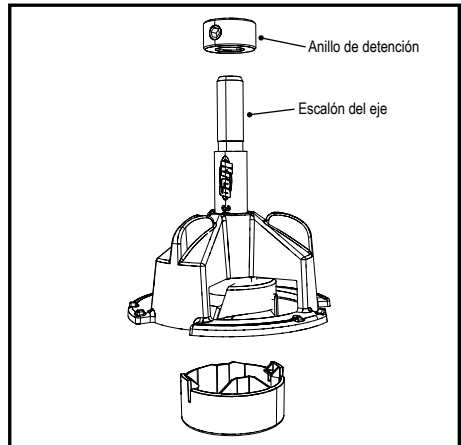
1/2 Broca de 16" (1,5 mm)

Abrazaderas

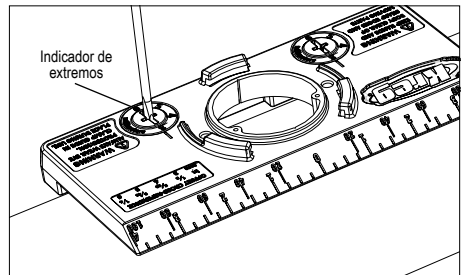
Gire la guía del taladro en sentido contrario a las agujas del reloj y retírela de la base. Inserte la broca para bisagras ocultas de 35 mm en la guía del taladro y deslice el anillo de detención sobre el eje de la broca hasta que este se asiente sobre el escalón del eje. Apriete el tornillo de fijación con la llave hexagonal. Ponga a un lado la guía del taladro/broca de 35 mm.

**⚠ ADVERTENCIA** La broca está afilada. Mantenga la tapa en la broca hasta que esté preparado para taladrar. Use guantes al manejar brocas sin proteger.

**⚠ ATENCIÓN** La broca que se incluye con esta plantilla tiene una longitud estándar con un escalón para colocar el anillo de detención de forma precisa. Use solo una broca de 35 mm para bisagras ocultas de Kreg como repuesto.



Consulte las instrucciones del fabricante de la bisagra para obtener la distancia entre el extremo de la puerta y el extremo del orificio de la bisagra de cazoleta de 35 mm. Con un destornillador de punta plana, gire los indicadores de los extremos para que la dimensión adecuada se alinee con la línea de la base. La dimensión del extremo de la puerta al extremo del orificio generalmente se da en milímetros. Consulte la tabla de referencias cruzadas direccional si la dimensión se ha dado en fracciones de pulgada.



Dimensión dada como fracción de pulgada	Ajustar los indicadores de extremos a las dimensiones en milímetros
1/8"	3 mm
5/32"	4 mm
3/16"	5 mm
1/4"	6 mm

Cuando las instrucciones del fabricante especifiquen la distancia desde el extremo de la puerta hasta el centro del orificio de la bisagra de cazoleta, consulte la tabla direccional para lograr el ajuste correcto del indicador de extremos.

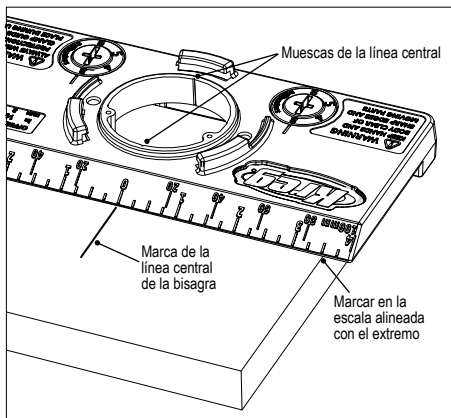
**⚠ ATENCIÓN** Si las instrucciones de instalación suministradas con las bisagras son imprecisas, incompletas o inexistentes, póngase en contacto con el fabricante o el proveedor de herramientas para obtener la información completa. Los principales fabricantes de hardware disponen de dicha información en sus sitios web.

Distancia desde el extremo de la puerta hasta el centro del orificio	Ajuste del indicador de extremos
21 mm	3 mm
22 mm	4 mm
23 mm	5 mm
24 mm	6 mm

## Cómo utilizar la plantilla

Coloque la base con las levas del indicador de extremos en el fondo de la base contra el extremo de la bisagra de la puerta. Establezca la distancia desde el extremo superior o inferior de la puerta con la escala del extremo biselado de la base (la marca  $3\frac{1}{2}$ " está alineada con el extremo mostrado) o alineando una línea central marcada con "0" en la escala. Sujete la base a la puerta con dos abrazaderas, una por encima y otra por debajo de la toma de la guía de taladro.

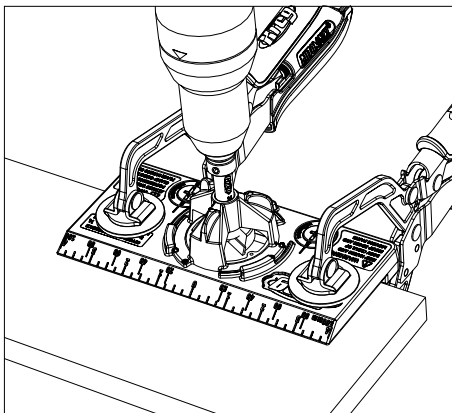
**⚠ ATENCIÓN** Para mantener las dos levas del indicador de extremos en contacto con la puerta, la distancia desde el extremo superior o inferior de la puerta hasta el centro del orificio de la bisagra del cazoleta debe ser al menos de 2" (51 mm).





Coloque la broca en una taladradora eléctrica, retire la tapa de la broca e instale la guía del taladro/broca en la base haciendo girar la guía del taladro en el sentido de las agujas del reloj hasta que se enganche en los retenes. Conecte el taladro, espere hasta que alcance la velocidad máxima y taladre el orificio. Deténgase cuando el anillo de detención entre en contacto con la guía del taladro. Retire la broca y desconecte el taladro con el taladro aún en funcionamiento. Retire la guía del taladro/broca de la base.

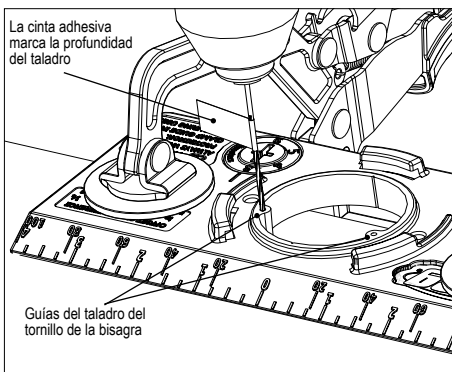
**⚠ ATENCIÓN** Use siempre dos abrazaderas para fijar la plantilla.



Coloque una  $\frac{1}{16}$ " (1,5 mm) broca en el taladro eléctrico. Inserte la broca en las guías de taladro de los tornillos de la bisagra en la base y taladre orificios guía en la puerta. Suelte las abrazaderas de la base y mueva esta hasta la siguiente ubicación de las bisagras.

**⚠ ATENCIÓN** La mayoría de los torillos de las bisagras necesitan  $\frac{1}{16}$ " (1,5 mm) un orificio guía. Compruebe el tamaño del orificio guía para los tornillos de su bisagra antes de taladrar.

**⚠ ATENCIÓN** Para evitar hacer un orificio pasante en la puerta accidentalmente al taladrar los orificios guía de los tornillos de la bisagra, enrolle cinta adhesiva alrededor de la broca a  $\frac{7}{8}$ " (22 mm) de la punta ( $\frac{1}{2}$ " [13 mm] para el espesor de la base más  $\frac{3}{8}$ " [10 mm] para la profundidad del orificio guía).



Siga las instrucciones del fabricante de su bisagra para posicionar las placas de montaje de la bisagra en el armario.

Følg brugsanvisningen og sikkerhedsanvisningerne fra producenten af boret.

Brug altid øjenværn.

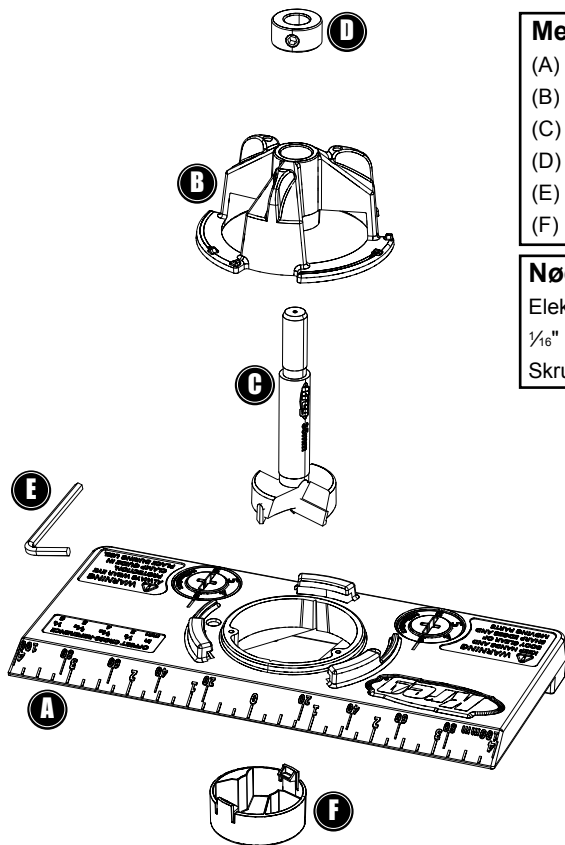
Borebitten er skarp. Behold hættten på bitten, indtil du er klar til at bore. Brug handsker, når du håndterer en ubeskyttet bitte.

Spænd skabelonen fast til arbejdsområdet med to skruetvinger. Hold den ikke fast med hænderne.

Hold dine kropsdele og hænder på afstand af skarpe kanter og bevægelige dele.

Hold hænder og fingre væk fra bagsiden af arbejdsområdet, mens du borer.

## Dele



### Medfølgende dele:

- (A) Hoveddel
- (B) Borebøsning
- (C) 35 mm-bit til skjult hængsel
- (D) Stopkrave
- (E) Unbrakonøgle
- (F) Hætte

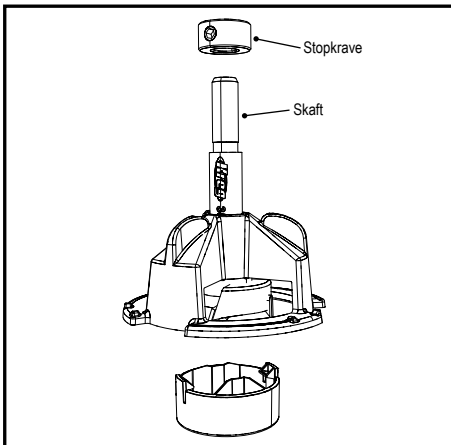
### Nødvendigt værktøj:

- Elektrisk boremaskine
- 1/16" [1,5 mm]-borebitter
- Skruevinger

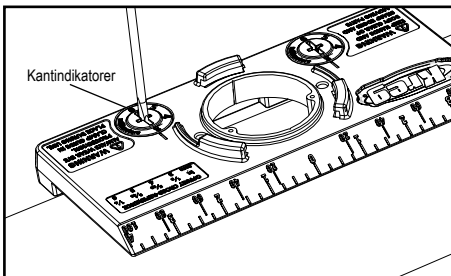
Drej borebøsningen mod uret, og fjern den fra hoveddelen. Sæt 35 mm-bitten til skjult hængsel i borebøsningen, og sæt stopkraven på bitten, så den sidder på toppen af skaftet. Spænd stilleskruen med unbrakonøglen. Læg borebøsningen/35 mm-bitten til side.

**⚠ ADVARSEL** Borebitten er skarp. Behold hættten på bitten, indtil du er klar til at bore. Brug handsker, når du håndterer en ubeskyttet bitte.

**⚠ BEMÆRK** Borebitten, der følger med denne skabelon, har en særlig længde med et skaft, der passer præcist til stopkraven. Brug kun en 35 mm-bit til skjult hængsel fra Kreg som reservedel.



Se hængselsproducentens anvisninger om afstanden fra kanten af døren til kanten af det 35 mm store hul til hængslet. Drej kantindikatorerne ved hjælp af en flad skruetrækker, så de korrekte mål passer med linjen på hoveddelen. Målene for afstanden fra kanten af døren til kanten af hullet angives typisk i millimeter. Hvis du støder på mål angivet som en brøkdelen af en tomme, bedes du tjekke referenceskemaet til højre.



Mål angivet som en brøkdelen af en tomme	Indstil kantindikatorerne til millimetermål
1/8"	3 mm
5/32"	4 mm
3/16"	5 mm
1/4"	6 mm

Hvis hængselproducentens anvisninger angiver afstanden fra kanten af døren til midten af det 35 mm store hul til hængslet, bedes du tjekke referenceskemaet til højre for at finde den korrekte kantindikatorindstilling.

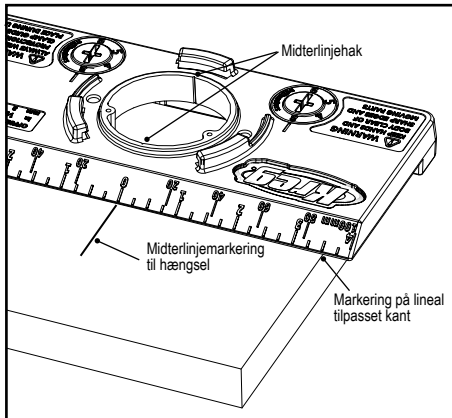
**⚠ BEMÆRK** Hvis monteringsvejledningen, der følger med dine hængsler er uklar, mangelfuld eller ikke-eksisterende, bedes du kontakte producenten eller forhandleren for yderligere oplysninger om montering. Større værktøjsproducenter har disse oplysninger på deres hjemmesider.

Afstand fra dørkanten til midten af hullet	Kantindikatorindstilling
21 mm	3 mm
22 mm	4 mm
23 mm	5 mm
24 mm	6 mm

## Sådan bruges skabelonen

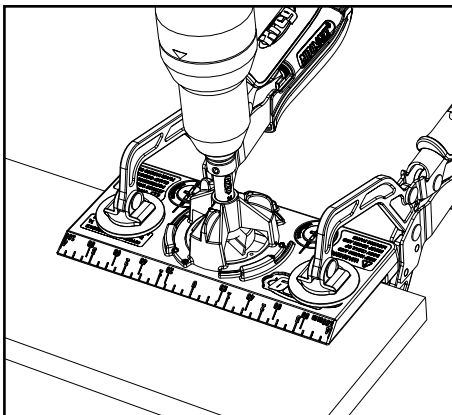
Placér hoveddelen med kantindikatorernes kamskiver nederst på hoveddelen mod dørens hængselskant. Indstil afstanden fra dørens øverste eller nederste kant ved at bruge linealen på hoveddelens skrå kant (3½"-markering tilpasset kanten på illustrationen) eller ved at tilpasse en markeret midterlinje med "0" på linealen. Spænd hoveddelen fast til døren med to skruetvinger – én over og én under borebønsningsholderen.

**⚠ BEMÆRK** For at sikre at begge kantindikatorernes kamskiver har kontakt med døren, skal afstanden fra toppen eller bunden af døren til midten af hullet til hængslet være mindst 2" [51 mm].



Sæt en borebit i en elektrisk boremaskine, fjern hættten fra borebitten, fastgør borebøsningen/borebitten i hoveddelen, og drej borebøsningen med uret, indtil den får fat i palerne. Tænd for boremaskinen, vent, indtil den når fuld kraft, og bor hullet. Stop, når stopkraven kommer i kontakt med borebøsningen. Træk bittten tilbage, mens boremaskinen stadig kører, og sluk dernæst for boremaskinen. Fjern borebøsningen/borebitten fra hoveddelen.

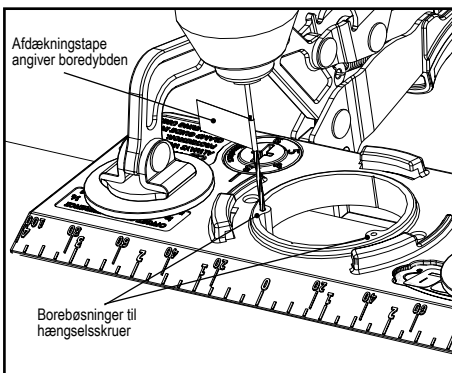
**⚠ BEMÆRK** Spænd altid skabelonen fast med skruevinger.



Sæt en  $\frac{1}{16}$ " [1,5mm]-borebit i din boremaskine. Sæt bittten i borebøsningerne til hængselsskruerne på hoveddelen, og bor vejledende huller i døren. Fjern skruevingen fra hoveddelen, og placér den, hvor det næste hængsel skal være.

**⚠ BEMÆRK** De fleste hængselsskruer kræver et vejledende  $\frac{1}{16}$ " [1,5 mm]-hul. Tjek størrelsen af det vejledende hul for dine hængselsskruer, før du begynder at bore.

**⚠ BEMÆRK** For at undgå at bore gennem døren ved at uheld, når du borer de vejledende huller til hængselsskruerne, bedes du pakke et stykke afdækningstape rundt om borebittten  $\frac{3}{8}$ " [22 mm] fra spidsen ( $\frac{1}{2}$ " [13 mm] for hoveddelens tykkelse plus  $\frac{3}{8}$ " [10 mm] for dybden af det vejledende hul).



Følg din hængselsproducents anvisninger om placering af hængselsmonteringsplader i skabet.

Noudata poranvalmistajasi neuvoja ja turvaohjeita.

Suojaa aina silmäsi.

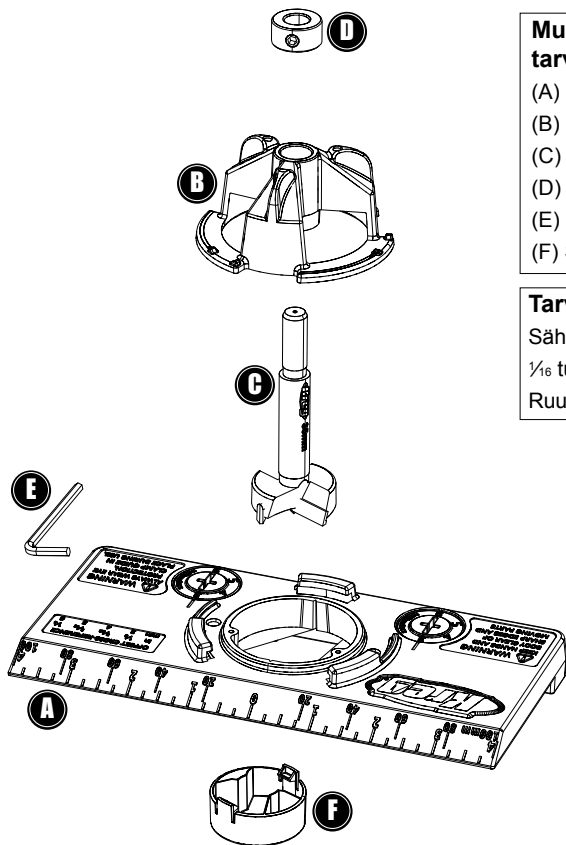
Poranterä on terävä. Pidä teränsuoja paikallaan, kunnes olet valmis poraamaan. Käytä suojakäsineitä, kun käsittelet suojaamatonta terää.

Kiinnitä ohjain kahdella ruuvipuristimella työkappaleeseen. Älä yritä pitää sitä paikallaan käsin.

Pidä kehosi ja kätesi erossa terävistä reunoista ja liikkuvista osista.

Pidä kätesi ja sormesi erossa työkappaleen vastakkaiselta puolelta, kun suoritat porausta.

## Osat



### Mukana toimitettavat tarvikkeet:

- (A) Perusta
- (B) Porausohjain
- (C) 35 mm puuporausterä
- (D) Välikerengas
- (E) Kuusiokolmioavain
- (F) Suoja

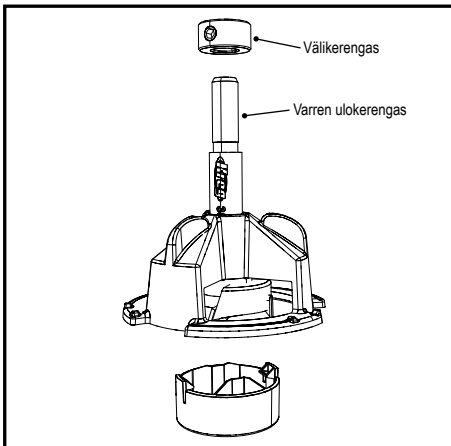
### Tarvittavat työkalut:

- Sähköporakone
- 1/16 tuuman [1,5 mm] poranterä
- Ruuvipuristimet

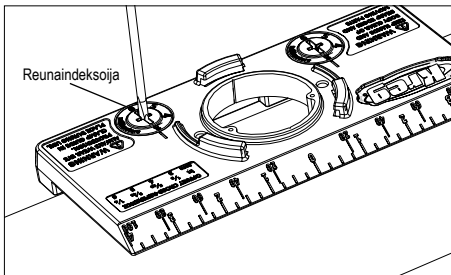
Käännä porausohjainta vastapäivään ja irrota se perustasta. Asenna 35 mm:n puuporaus-terä porausohjaimen ja liu'uta välikerengas terän varteen, kunnes se kiinnittyy varren paksussa ulokekohtaan. Kiristä asennusruuvi kuusiokoloavaimella. Aseta porausohjain / 35 mm terä sivuun.

**VAROITUS** Poranterä on terävä. Pidä teränsuoja paikallaan, kunnes olet valmis poraamaan. Käytä suojakäsineitä, kun käsittelet suojaamatonta terää.

**HUOMIO** Tämän kiinnittimen kanssa toimitettava poranterä on pituudeltaan mukautettu niin, että sen varteen voi tarkasti kiinnittää välikerengaan. Käytä ainoastaan 35 mm:n Kreg-puuporanteriä korvaavina osina.



Lue saranavalmistajasi ohjeista, mikä oikean etäisyyden tulisi olla oven reunasta 35 mm:n saranakuopan reunaan. Käytä talttapääruuvimeisseliä ja käännä reunaindeksioijat niin, että asianmukainen etäisyys on samassa linjassa pohjan viivan kanssa. Etäisyys oven reunasta reiän reunaan ilmoitetaan yleensä millimetreinä. Jos etäisyys ilmoitetaan tuuman osina, katso mittojen vastaavuustaulukosta, mitä se merkitsee millimetreinä.



Etäisyys, joka ilmoitetaan tuuman osina	Aseta reunaindeksioijat millimetrimittaan
1/8 tuumaa	3 mm
5/32 tuumaa	4 mm
3/16 tuumaa	5 mm
1/4 tuumaa	6 mm

Kun valmistajan ohjeet määrittävät etäisyyden ovenreunasta saranakuopan keskipisteeseen, katso asianmukainen reunaindeksoija-asetus ohjetaulukosta.

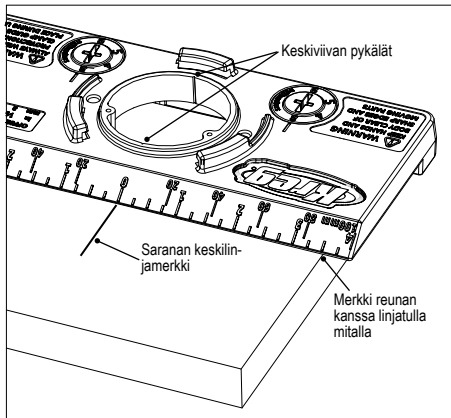
**⚠ HUOMIO** Jos saranoidesi kanssa toimitetut asennusohjeet ovat epäselvät, epätäydelliset tai puuttuvat kokonaan, ota yhteyttä valmistajaan tai laitteistotoimittajaan saadaksesi täydelliset asennustiedot. Nämä tiedot ovat tärkeimpien laitteistovalmistajien omilla verkkosivuilla.

Etäisyys ovenreunasta reiän keskipisteeseen	Reunaindeksoija-asetus
21 mm	3 mm
22 mm	4 mm
23 mm	5 mm
24 mm	6 mm

## Ohjaimen käyttö

Aseta perusta niin, että reunaindeksoijan varret sijoittuvat perustan pohjalle ovenreunaan vasten. Aseta etäisyys oven ylä- tai alareunasta käyttämällä perustan vinoreunan mittaa (3,5 tuuman merkki kohdistettuna niin, että reuna näkyy) tai kohdistamalla merkitty keskiviiva mitan luvun 0 kanssa. Kiinnitä perusta kahdella ruuvipuristimella, joista yksi on porausohjaimen istukan ylä- ja toinen alapuolella.

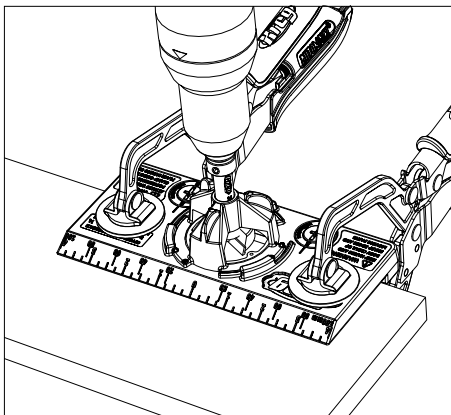
**⚠ HUOMIO** Jotta molemmat reunaindeksoijan kärjet pysyvät kiinni ovenssa, etäisyyden oven ylä- tai alapäästä pitää olla vähintään 2 tuumaa [51 mm].





Asenna poranterä sähköporakoneeseen, irrota poranterän suojus ja asenna porausohjain/poranterä pohjaan kääntämällä porausohjainta myötäpäivään, kunnes se kiristää kiinnittimet. Käynnistä porakone, odota kunnes se käy täysillä ja poraa sitten reikä. Lopeta, kun välikerengas koskee porausohjaimen. Kun pora on edelleen käynnissä, vedä terä takaisin ja sammuta porakone. Irrota porausohjain/poranterä pohjasta.

**⚠ HUOMIO** Käytä aina kahta ruuvipuristinta ohjaimen kiinnittämiseksi.

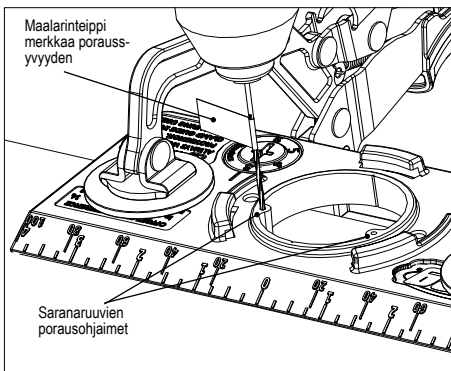


Kiinnitä  $\frac{1}{16}$  tuuman [1,5 mm] poranterä sähköporakoneeseen. Asenna terä perustan saranaruuvien porausohjausmerkkien kohdalle ja poraa oveen testireiät. Irrota ruuvipuristimet perustasta ja siirrä ne seuraavaan saranakohtaan.

**⚠ HUOMIO** Useimmat saranaruuvit edellyttävät  $\frac{1}{16}$  tuuman [1,5 mm] testireiän poraamista. Tarkista saranaruuvien testireiän koko ennen kuin aloitat poraamisen.

**⚠ HUOMIO** Jotta välttyisit vahingossa poraamasta oven läpi, kun poraat saranaruuvien testireikiä, kiinnitä pala maalarinteippiä poranterän ympärille. Sen tulisi ulottua  $\frac{3}{8}$  tuumaa [22 mm] kärjestä ( $\frac{1}{2}$  tuumaa [13 mm] perustan paksuuden takia sekä lisäksi  $\frac{3}{8}$  tuumaa [10 mm] testireiän syvyyttä varten).

Noudata saranavalmistajasi ohjeita saranakiinnikelevyjien asentamisesta oikeaan kohtaan kaappia.



Attenersi alle linee guida sulla sicurezza e alle istruzioni del produttore del trapano.

Indossare occhiali protettivi.

La punta da trapano è affilata. Mantenere il cappuccio sulla punta fino al momento della foratura.

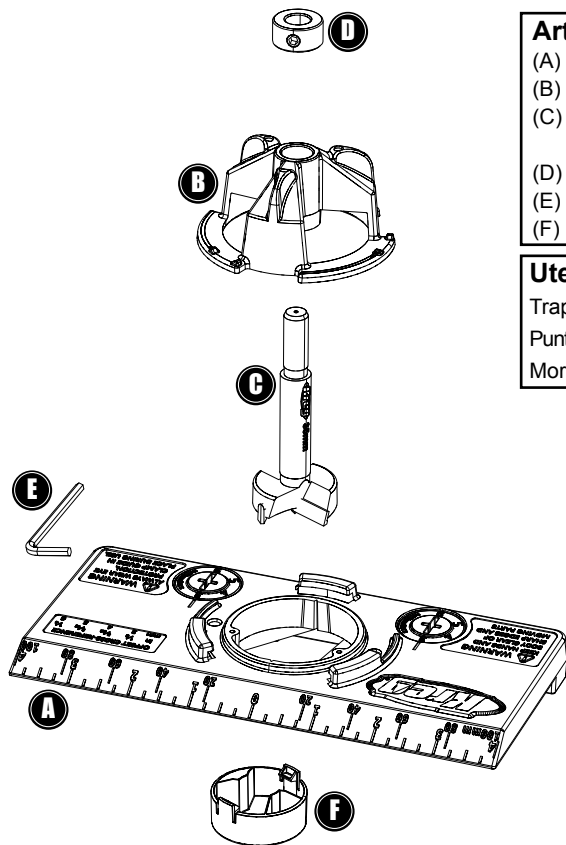
Indossare guanti quando si maneggia una punta non protetta.

Utilizzare due morse per fissare la maschera al pezzo. Non tentare di mantenerla in posizione manualmente.

Tenere il corpo e le mani lontani da punte taglienti e parti in movimento.

Tenere mani e dita lontane dal lato posteriore del pezzo durante la foratura.

## Parti



### Articoli inclusi:

- (A) Base
- (B) Guida di foratura
- (C) Punta per cerniera a scomparsa da 35 mm
- (D) Collarino di arresto
- (E) Chiave esagonale
- (F) Cappuccio

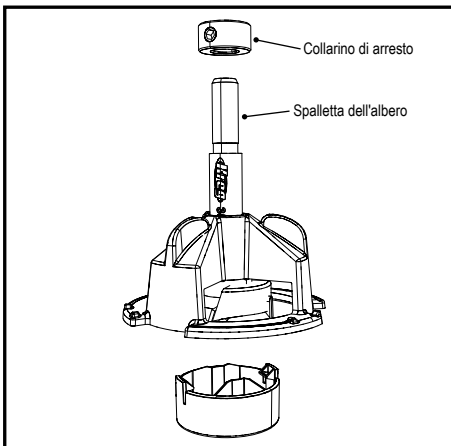
### Utensili necessari:

- Trapano elettrico
- Punta da trapano da 1,5 mm ( $\frac{1}{16}$ "
- Morse

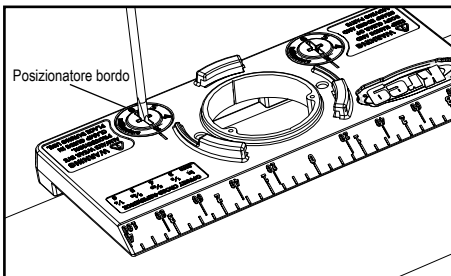
Ruotare la guida di foratura in senso antiorario e rimuoverla dalla base. Inserire la punta per cerniera a scomparsa da 35 mm nella guida di foratura e far scorrere il collarino di arresto nell'asse della punta finché non si posiziona sulla spalletta dell'albero. Serrare la vite di fissaggio con la chiave esagonale. Mettere da parte la guida di foratura e la punta da 35 mm.

**AVVERTENZA** La punta da trapano è affilata. Mantenere il cappuccio sulla punta fino al momento della foratura. Indossare guanti quando si maneggia una punta non protetta.

**ATTENZIONE** La punta da trapano in dotazione con questa maschera presenta una lunghezza precisa con una spalletta per il corretto posizionamento del collarino di arresto. Utilizzare esclusivamente una punta per cerniera a scomparsa Kreg da 35 mm come sostituzione.



Consultare le istruzioni del produttore per informazioni sulla distanza dal bordo della porta al bordo del foro della cerniera da 35 mm. Servendosi di un cacciavite a taglio, ruotare i posizionatori bordi, in modo che la dimensione appropriata si allinei alla linea sulla base. In genere, la dimensione dal bordo della porta al bordo del foro viene indicata in millimetri. Per le dimensioni fornite come frazione di pollice, consultare la tabella delle corrispondenze.



Dimensione fornita come frazione di pollice	Regolare i posizionatori bordi nella dimensione in millimetri
1/8"	3 mm
5/32"	4 mm
3/16"	5 mm
1/4"	6 mm

Quando nelle istruzioni del produttore è specificata la distanza dal bordo della porta al centro del foro della cerniera, consultare la tabella per l'impostazione corretta dei posizionatori bordi.

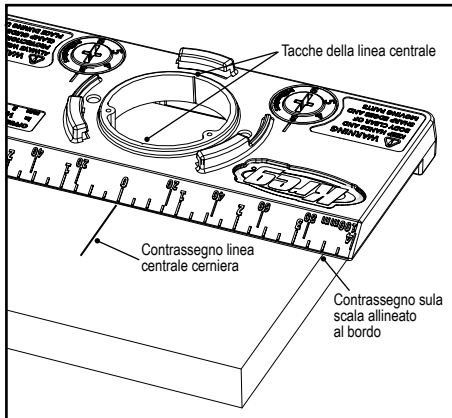
**ATTENZIONE** Se le istruzioni di installazione fornite con le cerniere sono vaghe, incomplete o inesistenti, contattare il produttore o il fornitore degli attrezzi per richiedere informazioni complete sull'installazione. I maggiori produttori di attrezzi forniscono tali informazioni nei propri siti Web.

Distanza dal bordo della porta al centro del foro	Impostazione posizionatore bordi
21 mm	3 mm
22 mm	4 mm
23 mm	5 mm
24 mm	6 mm

## Utilizzo della maschera

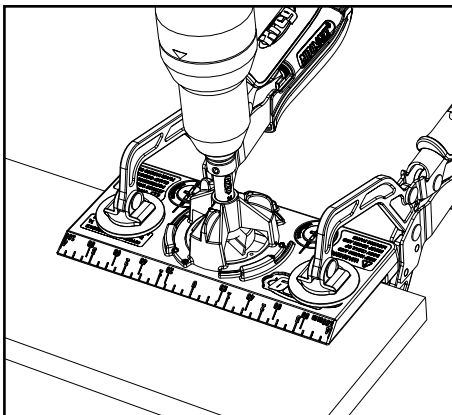
Posizionare la base assicurandosi che le camme dei posizionatori bordi si trovino sulla parte inferiore della base contro il bordo della cerniera della porta. Regolare la distanza dal bordo superiore e inferiore della porta servendosi della scala su bordo smussato della base (illustrato il contrassegno 3½" allineato al bordo) oppure allineando la linea centrale contrassegnata allo "0" sulla scala. Fissare la base alla porta con due morse, una sopra e una sotto la presa della guida di foratura.

**ATTENZIONE** Per mantenere entrambe le camme dei posizionatori bordi in contatto con la porta, la distanza dall'estremità superiore o inferiore della porta al centro del foro della cerniera deve essere di almeno 51 mm (2").



Inserire la punta da trapano in un trapano elettrico, rimuovere il cappuccio dalla punta da trapano e installare la guida di foratura/punta da trapano nella base, ruotando la guida di foratura in senso orario finché non scatta in posizione. Accendere il trapano, attendere finché non raggiunge la massima velocità e praticare il foro. Interrompere quando il collarino di arresto entra in contatto con la guida di foratura. Con il trapano ancora acceso, ritirare la punta e spegnere il trapano. Rimuovere la guida di foratura/punta da trapano dalla base.

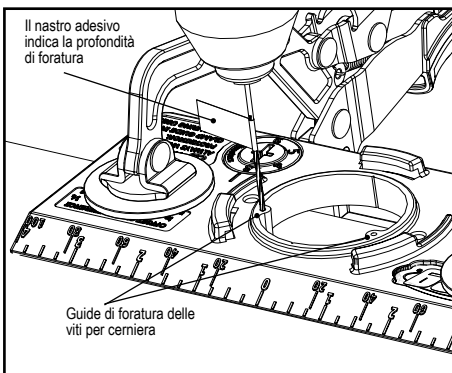
**⚠ ATTENZIONE** Utilizzare sempre due morse per fissare la maschera.



Inserire una punta da trapano da 1,5 mm ( $\frac{1}{16}$ " ) nel trapano elettrico. Inserire la punta nelle guide di foratura delle viti a cerniera sulla pase e praticare fori pilota nella porta. Sganciare la base e spostarla nella posizione della cerniera successiva.

**⚠ ATTENZIONE** La maggior parte delle viti per cerniera richiede un foro pilota da 1,5 mm ( $\frac{1}{16}$ " ). Prima della perforazione, verificare le dimensioni del foro pilota per le viti per cerniera in uso.

**⚠ ATTENZIONE** Per evitare di perforare accidentalmente la parta mentre si praticano i fori pilota delle viti per cerniera, avvolgere un pezzo di nastro adesivo intorno alla punta da trapano da 22 mm ( $\frac{7}{8}$ " ) dalla punta (13 mm ( $\frac{1}{2}$ " ) per lo spessore della base oltre a 10 mm ( $\frac{3}{8}$ " ) per la profondità del foro pilota).



Attenersi alle istruzioni fornite dal produttore delle cerniere per il posizionamento dei piatti di montaggio delle cerniere nell'armadio.

Volg de instructies en veiligheidsrichtlijnen van de fabrikant van uw boor.

Draag altijd oogbescherming.

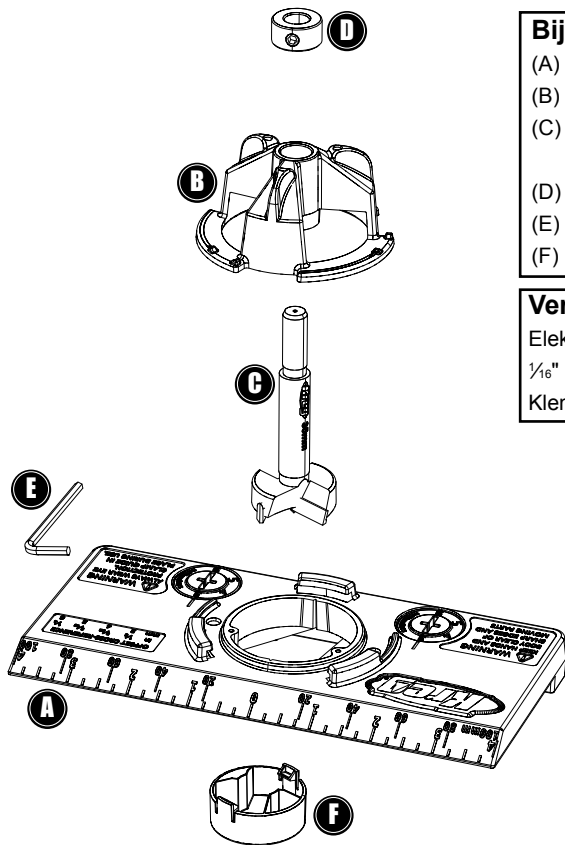
De bit is scherp. Houd de dop op de bit totdat u klaar bent om te boren. Draag handschoenen wanneer u een onbeschermd bit hanteert.

Gebruik twee klemmen om de boormal aan het werkstuk vast te maken. Probeer het niet met de hand op zijn plaats te houden.

Houd uw lichaam en handen uit de buurt van scherpe bitrandjes en bewegende delen.

Houd handen en vingers tijdens het boren uit de buurt van de achterzijde van het werkstuk.

## Onderdelen



### Bijgeleverde items:

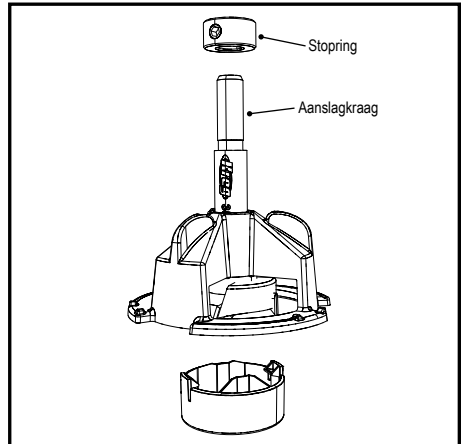
- (A) Basis
- (B) Boorgeleider
- (C) 35 mm bit voor verborgen scharnieren
- (D) Stopring
- (E) Inbussleutel
- (F) Dop

### Vereist gereedschap:

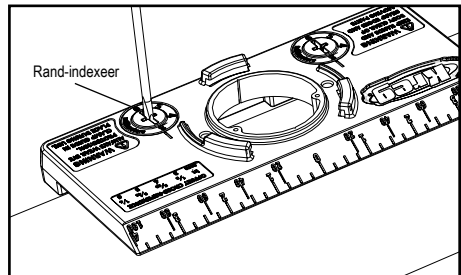
- Elektrische boor
- $\frac{1}{16}$ " [1,5 mm] bit
- Klemmen

Draai de boorgeleider tegen de klok in en verwijder deze van de basis. Steek de bit voor de verborgen scharnier van 35 mm in de boorgeleider en schuif de stopring op de schacht van de bit, totdat deze om de aanslagkraag zit. Draai de stelschroef vast met de inbussleutel. Zet de boorgeleider/35 mm bit opzij.

- ⚠ **WAARSCHUWING** De bit van de boor is scherp. Houd de dop op de bit totdat u klaar bent om te boren. Draag handschoenen wanneer u een onbeschermde bit hanteert.
- ⚠ **LET OP** De bit die met deze boormal wordt meegeleverd is van een aangepaste lengte met een aanslagkraag voor het nauwkeurig plaatsen van de stopring. Gebruik alleen een Kreg verborgen scharnier bit van 35 mm als vervanging.



Raadpleeg de instructies van uw scharnierfabrikant voor de afstand van de rand van de deur tot de rand van het 35 mm scharniergat. Met behulp van een platte schroevendraaier draait u de rand-indexeers zodanig dat de juiste afmeting uitlijnt met de lijn op de basis. De afmeting van de rand van de deur tot de rand van het gat wordt gewoonlijk in millimeters aangeduid. Voor een afmeting die wordt aangeduid als een fractie van een inch, raadpleegt u de kruisverwijzingstabel.



Afmeting die wordt aangeduid als een fractie van een inch	Stel de rand-indexeers in op millimeterafstand
1/8"	3 mm
5/32"	4 mm
3/16"	5 mm
1/4"	6 mm

Wanneer de instructies van de fabrikant de afstand vanaf de rand van de deur tot het midden van het scharniergat specificeren, raadpleegt u de tabel voor de juiste rand-indexeerinstelling.

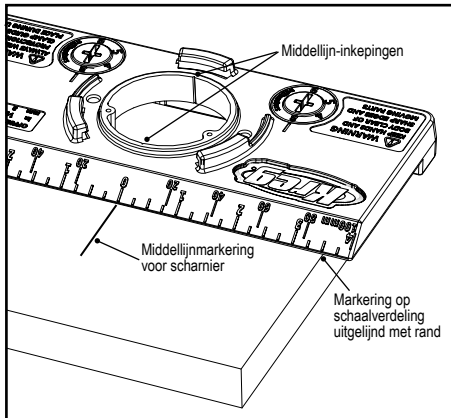
**LET OP** Als de installatievoorschriften die met uw scharnieren werden meegeleverd onduidelijk, incompleet of niet-bestaand zijn, neem dan contact op met de fabrikant of de ijzerwareleverancier voor volledige installatie-informatie. Grote ijzerwarefabrikanten hebben deze informatie op hun website staan.

Afstand van de rand van de deur tot het midden van het gat	Rand-indexeerinstelling
21 mm	3 mm
22 mm	4 mm
23 mm	5 mm
24 mm	6 mm

## De boormal gebruiken

Plaats de basis met de rand-indexeernokken op de onderzijde van de basis, tegen de scharnierreand van de deur. Stel de afstand tussen de boven- of onderrand van de deur in met behulp van de schaalverdeling op de afgeschuinde rand van de basis ( $3\frac{1}{2}$ " markering uitgelijnd met rand wordt weergegeven) of door een duidelijke middellijn met "0" op de schaalverdeling uit te lijnen. Klem de basis aan de deur met twee klemmen, één boven en één onder de boorgeleider-opening.

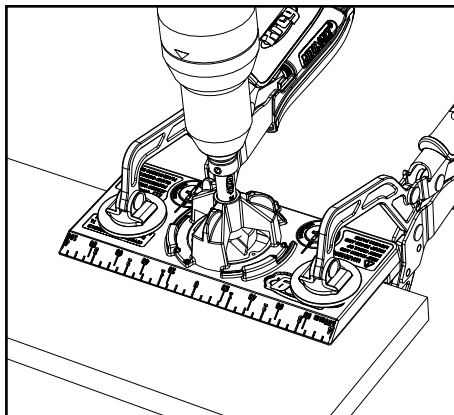
**LET OP** Om beide nokken van de rand-indexeer in contact te houden met de deur, moet de afstand van de boven- of onderzijde van de deur tot het midden van het scharniergat minstens 2" [51 mm] zijn.





Plaats de bit in een elektrische boor, verwijder de dop van de bit en installeer de boorgeleider/bit in de basis, terwijl u de boorgeleider met de klok mee draait totdat het de vergrendelingen activeert. Schakel de boor in, wacht totdat deze op volle snelheid komt en boor vervolgens het gat. Stop wanneer de stopring contact maakt met de boorgeleider. Terwijl de boor nog draait trekt u de bit terug en schakelt u de boor uit. Verwijder de boorgeleider/bit van de basis.

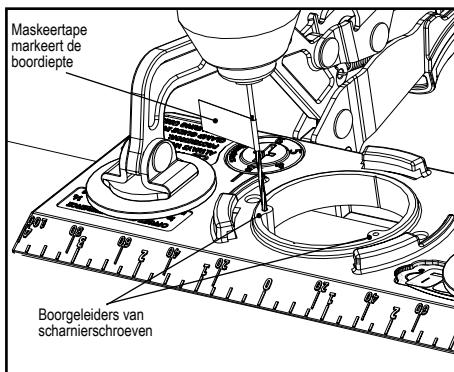
**⚠ LET OP** Gebruik altijd twee klemmen om de boormal vast te maken.



Plaats een bit van  $\frac{1}{16}$ " [1,5 mm] in de elektrische boor. Plaats de bit in de scharnierschroef-boorgeleiders op de basis en boor geleidingsgaten in de deur. Maak de klemmen aan de basis los en verplaats de basis naar de volgende scharnierlocatie.

**⚠ LET OP** De meeste scharnierschroeven hebben een geleidingsgat nodig van  $\frac{1}{16}$ " [1,5 mm]. Controleer het formaat van uw geleidingsgaten voor uw scharnierschroeven voordat u begint te boren.

**⚠ LET OP** Om te voorkomen dat u per ongeluk door de deur heen boort bij het boren van de geleidingsgaten voor de scharnierschroeven, wikkelt u een stuk maskeertape rond de bit op  $\frac{1}{8}$ " [22 mm] van het uiteinde ( $\frac{1}{2}$ " [13 mm] voor de dikte van de basis plus  $\frac{3}{8}$ " [10 mm] voor de diepte van het geleidingsgat).



Volg de instructies van uw scharnierfabrikant op voor het plaatsen van de scharnierbevestigingsplaten in de kast.

Følg anvisningene og sikkerhetsveiledningen fra drillprodusenten.

Bruk alltid øyevern.

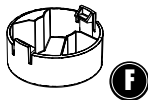
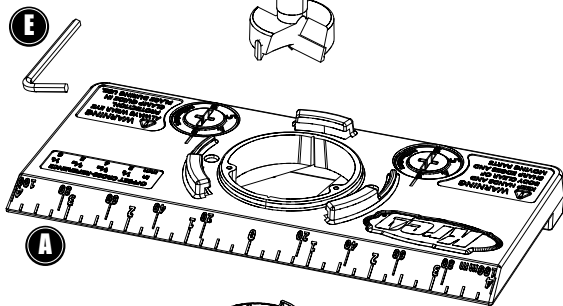
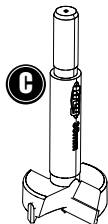
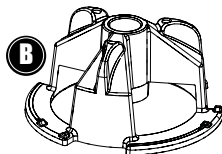
Boret er skarpt. La hetten sitte på til du er klar til å bore. Bruk hansker når du skal håndtere et bor uten hette.

Fest jiggen til arbeidsstykket med to tvinger. Ikke hold den på plass for hånd.

Hold kropp og hender unna skarpe kanter og bevegelige deler.

Hold hender og fingre unna baksiden på arbeidsstykket under boring.

## Deler



### Medfølgende deler:

- (A) Jiggfot
- (B) Holder
- (C) 35 mm hengselbor
- (D) Dybdestopper
- (E) Unbrakonøkkel
- (F) Hette

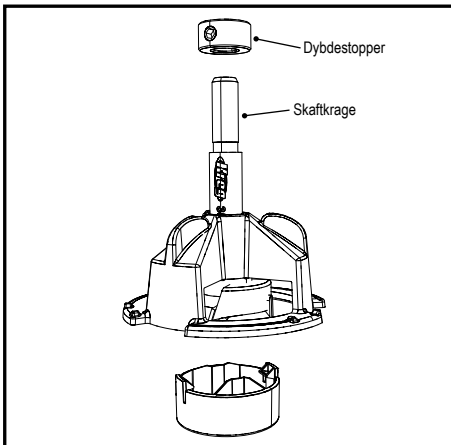
### Nødvendig verktøy:

- Elektrisk drill
- 1,5 mm [ $\frac{1}{16}$ "] bor
- Tvinger

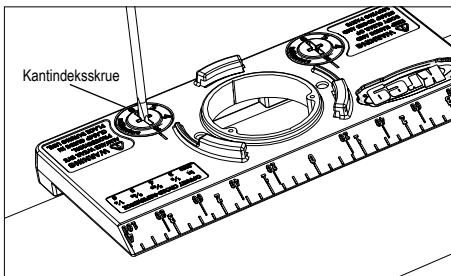
Vri holderen mot klokken, og ta den av jiggfoten. Sett inn det 35 mm hengselboret i holderen, og tre dybdestopperen på borskraftet til den sitter på skaftrragen. Trekk til settskruen med unbrakonøkkelen. Sett holderen og hengselboret til siden.

**⚠ ADVARSEL** Boret er skarpt. La hetten sitte på til du er klar til å bore. Bruk hansker når du skal håndtere et bor uten hette.

**⚠ OBS!** Boret som følger med jiggen, har en spesialtilpasset lengde og en krage for nøyaktig plassering av dybdestopperen. Bruk bare 35 mm hengselbor fra Kreg ved behov for utskiftning.



Se anvisningene fra hengselprodusenten for informasjon om avstanden fra kanten på døren til kanten på hullet til 35 mm-hengselet. Juster kantindeksskruene med en skrutrekker, slik at tallet som samsvarer med den aktuelle avstanden, står overfor linjen på jiggfoten. Avstanden fra kanten på døren til kanten på hullet er vanligvis oppgitt i millimeter. Hvis avstanden er oppgitt i brøkdeler av en tomme, ser du referansetabellen under.



Avstand oppgitt i brøkdeler av en tomme	Sett kantindeksskruene til avstand i millimeter
1/8"	3 mm
5/32"	4 mm
3/16"	5 mm
1/4"	6 mm

Hvis produsentens anvisninger spesifiserer avstanden fra kanten på døren til senter av hullet til hengselet, ser du tabellen under for riktig innstilling av kantindeksskruene.

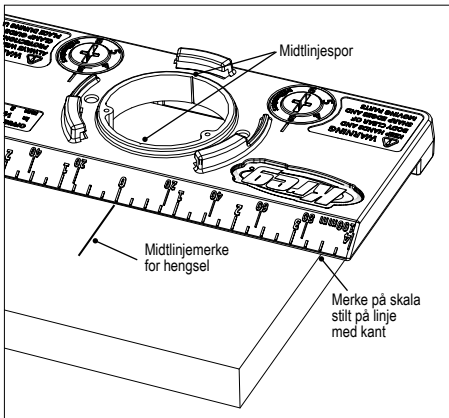
**⚠ OBS!** Hvis monteringsanvisningene som følger med hengslene, er uklare, ufullstendige eller mangler, må du kontakte produsenten eller forretningen for fullstendig monteringsinformasjon. Større jernvareprodusenter har denne informasjonen på nettsidene sine.

Avstand fra dørkant til hullets senter	Innstilling kantindeksskrue
21 mm	3 mm
22 mm	4 mm
23 mm	5 mm
24 mm	6 mm

## Bruk av jiggen

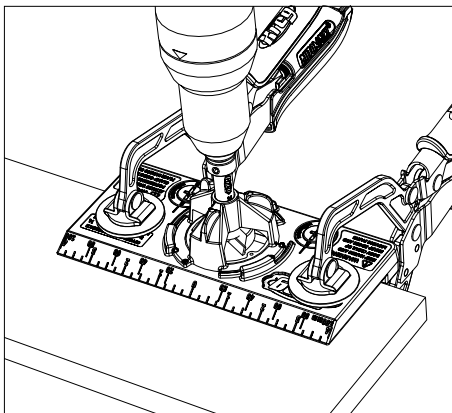
Plasser jiggfoten med kantindeksskammene på undersiden av jiggfoten mot kanten på døren der hengslene skal være. Angi avstanden fra den øvre eller nedre kanten på døren ved å bruke skalaen på skråkanten på jiggfoten (eksempelet viser 3,5-tommerspunktet stilt på linje med kanten) eller ved å stille 0-punktet på skalaen på linje med en markert midtlinje. Fest jiggfoten til døren med to tvinger: én ovenfor og én nedenfor åpningen for holderen.

**⚠ OBS!** For at begge kantindeksskammene skal være i kontakt med døren, må avstanden fra den øvre eller nedre kanten på døren til senter av hengselhullet være minst 51 mm [2 tommes].



Sett inn boret i en elektrisk drill, ta av hetten på boret, og sett inn holderen/boret i jiggfoten. Vri holderen med klokken til sperrehakene låses. Start drillen, la den nå makshastigheten, og bor hullet. Stopp når dybdestopperen kommer i kontakt med holderen. Mens drillen fremdeles er i gang, trekker du ut boret og stanser drillen. Ta holderen/boret av jiggfoten.

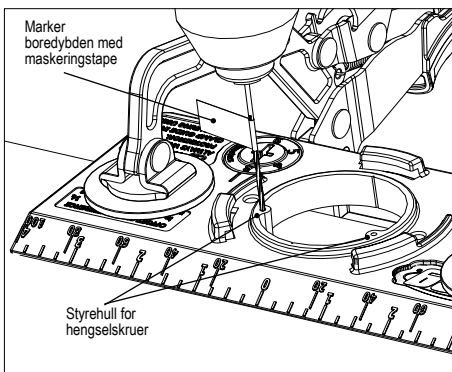
**⚠ OBS!** Fest alltid jiggen til arbeidsstykket med to tvinger.



Sett inn et 1,5 mm bor [ $\frac{1}{16}$  tomme] i den elektriske drillen. Sett inn boret i styrehullene på jiggfoten, og bor pilothull i døren. Løsne tvingene, og flytt jiggfoten til neste hengselplassering.

**⚠ OBS!** De fleste hengselskruer krever 1,5 mm [ $\frac{1}{16}$  tomme] pilothull. Kontroller størrelsen på pilothullene for hengselskruene før du borer.

**⚠ OBS!** Fest en bit med maskeringstape rundt boret for å unngå å bore gjennom døren når du borer pilothullene: 22 mm [ $\frac{7}{8}$  tomme] fra tuppen (12,7 mm [ $\frac{1}{2}$  tomme] for tykkelsen på jiggfoten pluss 0,95 mm [ $\frac{3}{8}$  tomme] for dybden på pilothullet).



Følg anvisningene fra hengselprodusenten for plassering av hengselmonteringsplatene i skapet.

Należy przestrzegać instrukcji i wytycznych dotyczących bezpieczeństwa przygotowanych przez producenta wiertarki.

Należy zawsze stosować ochronę oczu.

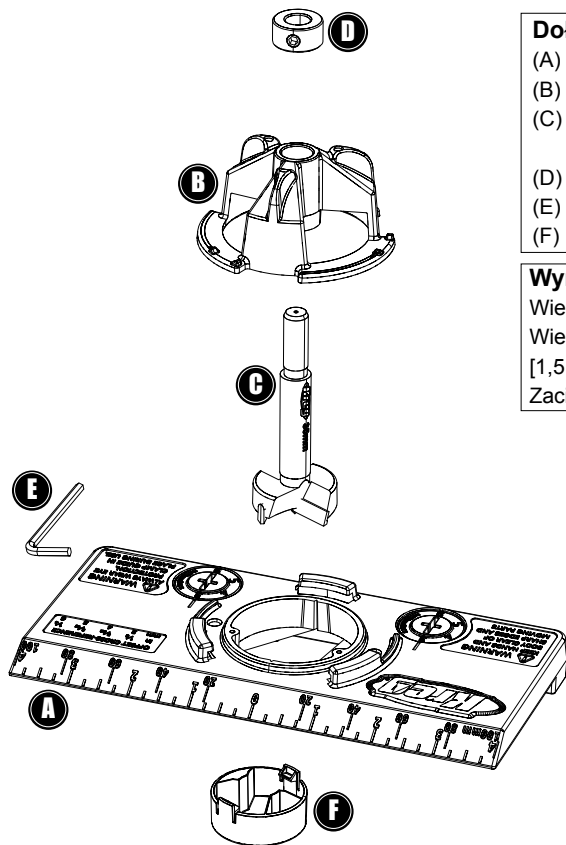
Wiertło jest ostre. Wkład powinien być zakryty zaślepką do momentu użycia wiertła. Podczas obsługi niezakrytego wkładu wiertła należy używać rękawiczek ochronnych.

Użyj dwóch zacisków do mocowania szablonu do wierconego materiału. Materiału nie należy przytrzymywać ręcznie.

Ciało i ręce trzymać z dala od ostrych krawędzi i ruchomych części.

Podczas wiercenia ręce i palce należy trzymać z dala od powierzchni wierconego materiału.

## Części



### Dołączone elementy:

- (A) Podstawka
- (B) Prowadnica wiertła
- (C) 35-milimetrowy zakryty wkład wiertła
- (D) Pierścień oporowy
- (E) Klucz ampulowy
- (F) Zaślepka

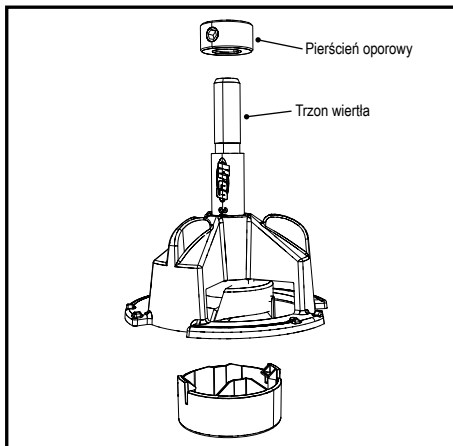
### Wymagane narzędzia:

- Wiertarka elektryczna
- Wiertło o rozmiarze  $\frac{1}{16}$  cala [1,5 mm]
- Zaciski

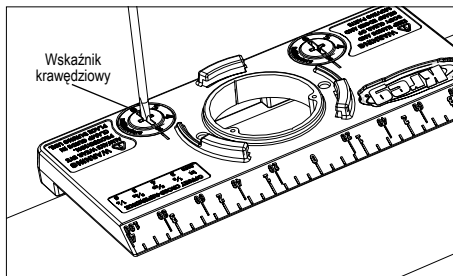
Obróć prowadnicę wiertła w kierunku przeciwnym do ruchu wskazówek zegara i wyciągnij ją z podstawki. Włóż 35-milimetrowy wkład wiertła do wiercenia otworów na prowadnicę wiertła i wsuń pierścień oporowy na trzon wiertła, aż będzie on mocno przytwierdzony. Dokręć śrubę dociskową za pomocą klucza ampułowego. Odłóż prowadnicę wiertła/35milimetrowy wkład.

**UWAGA** Wiertło jest ostre. Wkład powinien być zakryty zaślepką do momentu użycia wiertła. Podczas obsługi niezakrytego wkładu wiertła należy używać rękawiczek ochronnych.

**UWAGA** Wiertło używane wraz z szablonem ma niestandardową długość i jest wyposażone w trzon przeznaczony do mocowania pierścienia oporowego w odpowiedniej pozycji. Jako części zamiennej należy używać wyłącznie odpowiedniego, 35-milimetrowego wkładu wiertła firmy Kreg.



Odległość od krawędzi drzwi do krawędzi 35-milimetrowego otworu na zawias można znaleźć w instrukcji producenta zawiasów. Za pomocą płaskiego śrubokrętu obróć wskaźniki krawędziowe tak, by odległości zgadzały się z kreską na podstawie. Odległości krawędzi od drzwi i odległości krawędzi od wierconego otworu zazwyczaj są podawane w milimetrach. Jeśli wymiary podane są jako ułamki cali, użyj tabeli porównawczej, aby uzyskać odpowiednią wartość.



Wymiary podane jako ułamki cala	Przetwórz wskaźniki krawędziowe na wymiary podane w milimetrach
1/8 cala	3 mm
5/32 cala	4 mm
3/16 cala	5 mm
1/4 cala	6 mm

Jeśli instrukcje producenta określają odległość między krawędzią drzwi i środkiem otworu na zawias, użyj tabeli porównawczej, aby sprawdzić odpowiednie ustawienia wskaźników krawędziowych.

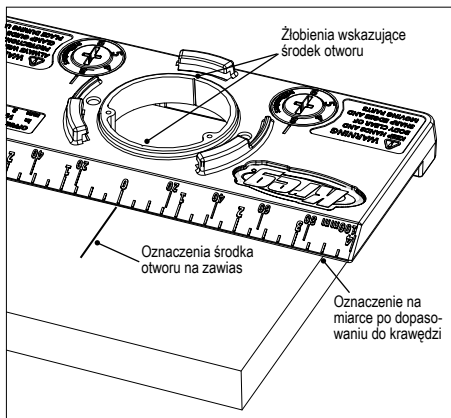
**UWAGA** Jeśli instrukcja montażu załączonego przez producenta zawiasów nie zawiera konkretnych danych, są one niekompletne lub ich brakuje, skontaktuj się z producentem lub dystrybutorem odpowiedniego elementu, aby uzyskać dokładne informacje dotyczące montażu. Większe firmy produkujące odpowiednie elementy wyposażenia zamieszczają takie informacje na swojej stronie internetowej.

Odległość między krawędzią drzwi i środkiem otworu	Ustawienie wskaźnika krawędziowego
21 mm	3 mm
22 mm	4 mm
23 mm	5 mm
24 mm	6 mm

## Korzystanie z szablonu

Umieść podstawkę na krawędzi drzwi, na której ma zostać zamontowany zawias, za pomocą wskaźników krawędziowych umieszczonych na podstawie. Ustaw odległość od górnej lub dolnej krawędzi drzwi za pomocą miarki znajdującej po ukośnej krawędzi podstawki (kreska oznaczająca odległość  $3\frac{1}{2}$  dopasowana do krawędzi, jak na ilustracji) dopasuj do oznaczenia środka („0”) na skali. Przymocuj podstawkę do drzwi za pomocą dwóch zacisków — jednego powyżej, drugiego poniżej otworu prowadnicy wiertła.

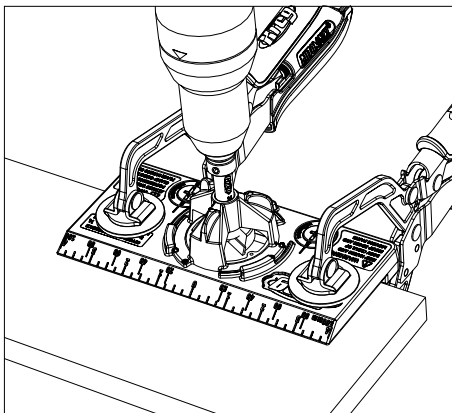
**UWAGA** Aby oba wskaźniki odległości od krawędzi stykały się z drzwiami, odległość od górnej lub dolnej krawędzi drzwi do środka otworu na zawias musi wynosić co najmniej 2 cale [51 mm].





Zamontuj wkład wiertła na wiertarkę, usuń zaślepkę z wkładu, a następnie zamontuj prowadnicę wiertła/wiertło na podstawkę, obracając prowadnicę zgodnie z ruchem wskazówek zegara, aż znajdzie się w odpowiednich zapadkach. Włącz wiertarkę, poczekaj aż nabierze odpowiedniej prędkości, i wywierć otwór. Przerwij wiercenie, kiedy pierścień oporowy zetknie się z prowadnicą. Odsuń wiertło nie wyłączając wiertarki, a następnie wyłącz. Wyjmij prowadnicę/wiertło z podstawki.

**⚠ UWAGA** Zawsze używaj obu zacisków do mocowania szablonu.

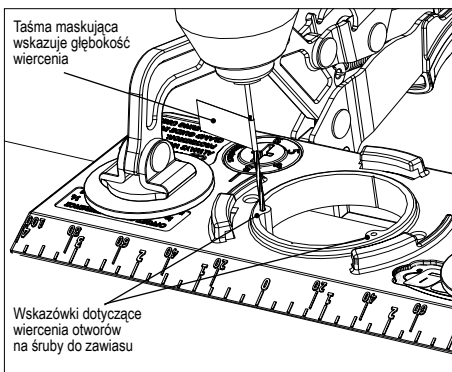


Zamocuj wkład o rozmiarze  $\frac{1}{16}$ " [1,5 mm] na wiertarce elektrycznej. Wsuń wkład w prowadnicę otworów na śruby zawiasu w podstawie i wywierć otwory pilotażowe w drzwiach. Odepnij podstawkę i przesuń ją na miejsce montażu drugiego zawiasu.

**⚠ UWAGA** Większość śrubek do zawiasów wymaga wywiercenia otworu pilotażowego o rozmiarze  $\frac{1}{16}$ " [1,5 mm]. Przed rozpoczęciem wiercenia sprawdź rozmiar otworów pilotażowych odpowiednich dla śrubek zawiasu.

**⚠ UWAGA** Aby uniknąć przypadkowego przewiercenia drzwi podczas wiercenia otworów pilotażowych na śrubki do zawiasu, owiń wiertło kawałkiem taśmy maskującej o długości  $\frac{7}{8}$  cala [22 mm] w części poniżej czubka ( $\frac{1}{2}$  cala [13 mm] na szerokości podstawki i  $\frac{3}{8}$  cala [10 mm] na głębokości otworu pilotażowego).

Zapoznaj się z informacjami producenta zawiasów dotyczącymi umiejscowienia płytek do mocowania zawiasów w szafce.



Siga as instruções e diretrizes de segurança do fabricante do berbequim.

Utilize sempre proteção para os olhos.

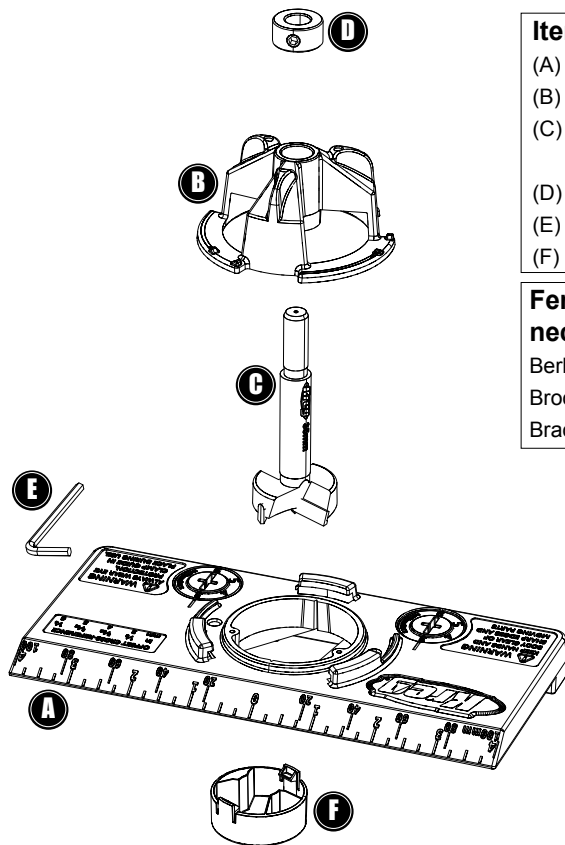
A broca é um objeto cortante. Mantenha a proteção da broca até estar preparado para efetuar a perfuração. Use luvas caso utilize uma broca sem proteção.

Fixe a guia à peça de trabalho com duas braçadeiras. Não tente sustentar a guia com as mãos.

Mantenha o corpo e as mãos afastados das extremidades cortantes e das peças em movimento do berbequim.

Mantenha as mãos e os dedos afastados da face posterior da peça de trabalho ao efetuar a perfuração.

## Peças



### Itens incluídos:

- (A) Base
- (B) Guia da broca
- (C) Broca de 35 mm para dobradiças invisíveis
- (D) Anel de retenção
- (E) Chave sextavada
- (F) Proteção

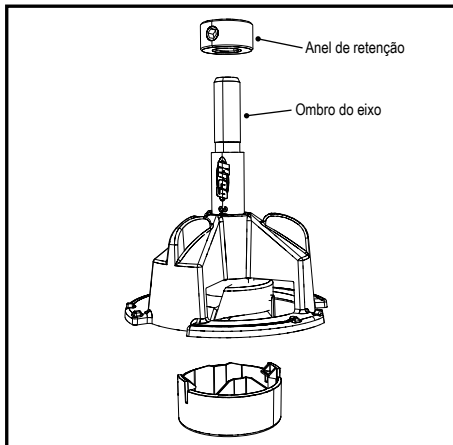
### Ferramentas necessárias:

- Berbequim elétrico
- Broca de  $\frac{1}{16}$ " [1,5 mm]
- Braçadeiras

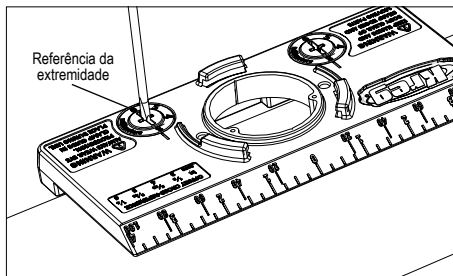
Rode a Guia da broca no sentido contrário ao dos ponteiros do relógio e retire-a da Base. Insira a broca de 35 mm para dobradiças invisíveis na Guia da broca e deslize o anel de retenção pelo eixo da broca até encostar no ombro do eixo. Aperte o parafuso de fixação com a chave sextavada. Coloque a Guia da broca/broca de 35 mm de parte.

**AVISO** A broca é um objeto cortante. Mantenha a proteção da broca até estrar preparado para efetuar a perfuração. Use luvas caso utilize uma broca sem proteção.

**ATENÇÃO** O comprimento da broca fornecida com esta Guia é personalizado e inclui um ombro para permitir o posicionamento correto do anel de retenção. Utilize apenas brocas da Kreg de 35 mm para dobradiças invisíveis como peças de substituição.



Consulte as instruções do fabricante da dobradiça para determinar a distância correta entre a extremidade da porta e o centro do orifício de 35 mm da dobradiça. Com uma chave de fendas plana, rode a referência da extremidade para alinhar a linha da base com a dimensão correta. Geralmente, a distância da extremidade da porta à extremidade do orifício é facultada em milímetros. Para distâncias facultadas em frações de polegada, consulte o quadro de referências cruzadas.



Distâncias facultadas em frações de polegada	Ajuste a referência da extremidade para o sistema métrico
1/8"	3 mm
5/32"	4 mm
3/16"	5 mm
1/4"	6 mm

Quando as instruções do fabricante especificam a distância entre a extremidade da porta e o centro do orifício da dobradiça, consulte o quadro de referências cruzadas para configurar a Referência da extremidade corretamente.

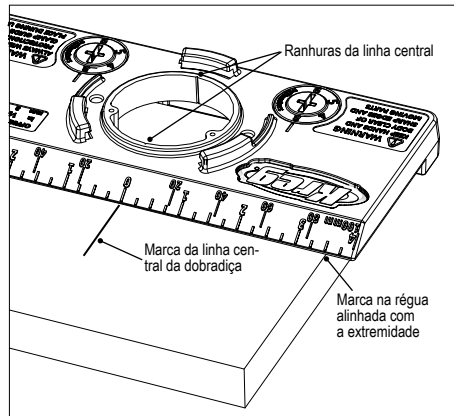
**⚠ ATENÇÃO** Se as instruções de instalação das suas dobradiças forem vagas, incompletas ou não existirem, entre em contacto com o fabricante ou fornecedor do equipamento e solicite as instruções de instalação completas. Os principais fabricantes disponibilizam estas informações nos respetivos Web sites.

Distância da extremidade da porta até ao centro do orifício	Configuração da referência de extremidade
21 mm	3 mm
22 mm	4 mm
23 mm	5 mm
24 mm	6 mm

## Utilização da Guia

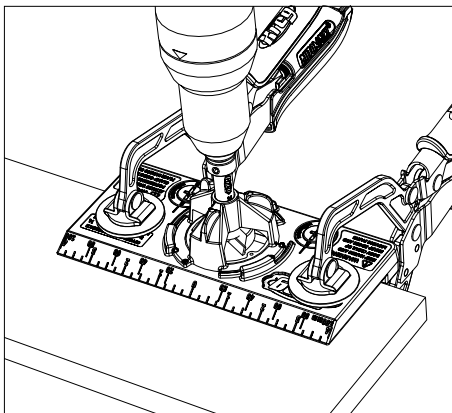
Posicione a Base, certificando-se de que os cames da referência de extremidade, na parte inferior da Base, estão em contacto com a extremidade da dobradiça na porta. Defina a distância em relação à extremidade superior ou inferior da porta usando a régua na margem biselada da Base (ilustração de marca de 3½" alinhada com a extremidade) ou alinhando uma marca de linha central com o valor "0" na régua. Fixe a Base à porta com duas braçadeiras, uma acima e outra abaixo do encaixe da Guia da broca.

**⚠ ATENÇÃO** Para manter ambos os cames da referência de extremidade em contacto com a porta, a distância a partir da parte inferior ou superior da porta ao centro do orifício da dobradiça tem de ser de, pelo menos, 2" [51 mm].



Coloque a broca num berbequim elétrico, remova a proteção da broca e insira a Guia da broca/broca na Base, rodando-a no sentido dos ponteiros do relógio até que encaixe no mecanismo de paragem. Ligue o berbequim, aguarde até que atinja a velocidade máxima e, em seguida, efetue a perfuração. Pare quando o anel de retenção entrar em contacto com a Guia da broca. Remova a broca com o berbequim em funcionamento e, em seguida, desligue o berbequim. Remova a Guia da broca/broca da Base.

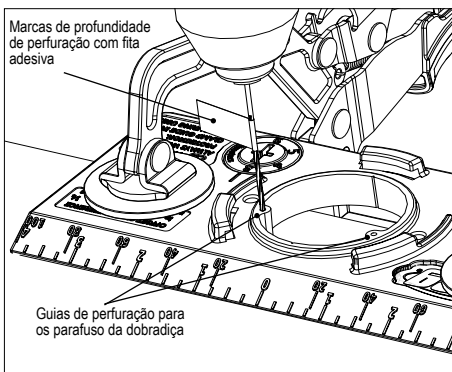
**⚠ ATENÇÃO** Use sempre duas braçadeiras para fixar a guia à peça de trabalho.



Coloque uma broca de  $\frac{1}{16}$ " [1,5 mm] no berbequim elétrico. Insira a broca guias da Base para os parafusos da dobradiça e faça furos-guia na porta. Tire as fixações da Base e posicione-a na próxima dobradiça.

**⚠ ATENÇÃO** A maior parte dos parafusos de dobradiças requerem furos-piloto de  $\frac{1}{16}$ " [1,5 mm]. Verifique se a dimensão do furo-piloto é adequada aos parafusos da dobradiça antes de efetuar a perfuração.

**⚠ ATENÇÃO** Para evitar que a broca deslize acidentalmente pela porta ao fazer os furos-piloto, envolva a broca com fita adesiva a  $\frac{3}{8}$ " [22 mm] da ponta ( $\frac{1}{2}$ " [13 mm] de espessura da base mais  $\frac{3}{8}$ " [10 mm] de profundidade do furo-piloto).



Siga as instruções do fabricante da dobradiça para posicionar as chapas de montagem da dobradiça no armário.

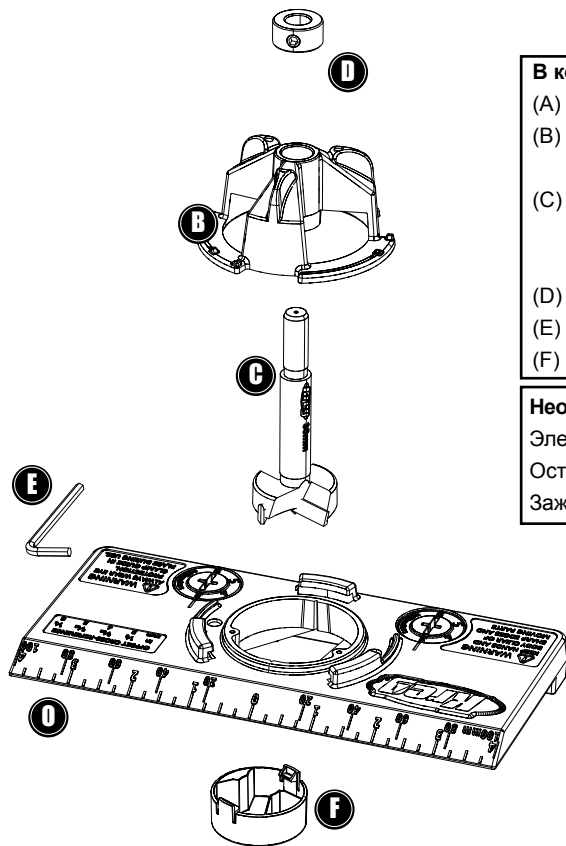
Следуйте указаниям по технике безопасности и инструкциям в руководстве пользователя производителя дрели. Всегда надевайте защитные очки.

Головка сверла острая. Храните сверло с надетым колпачком до момента использования. При работе с незащищенным сверлом носите рукавицы.

Крепите кондуктор к рабочему объекту с помощью двух зажимов. Не пытайтесь держать кондуктор рукой.

Следите за тем, чтобы ваши руки и другие части тела находились как можно дальше от острой головки сверла и подвижных частей.

Следите за тем, чтобы ваши руки и пальцы не находились в месте сверления с другой стороны рабочего объекта.

**Части****В комплекте поставки:**

- (A) Кондуктор
- (B) Направляющая для сверления
- (C) Сверло диаметром 35 мм с четырьмя режущими гранями
- (D) Кольцо-ограничитель
- (E) Шестигранный ключ
- (F) Колпачок

**Необходимые инструменты:**

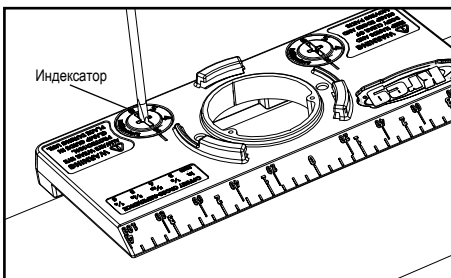
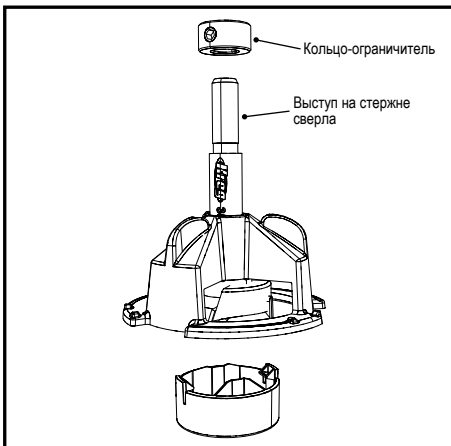
- Электродрель
- Острое сверло 1/16" [1,5 мм]
- Зажимы/струбцина

Поверните направляющую для сверления против часовой стрелки и снимите ее с кондуктора. Вставьте сверло диаметром 35 мм с четырьмя режущими гранями в направляющую для сверления, затем наденьте кольцо-ограничитель на выступ на стержне сверла. Затяните винт кольца-ограничителя шестигранным ключом. Отложите направляющую для сверления/сверло диаметром 35 мм в сторону.

**⚠ ПРЕДУПРЕЖДЕНИЕ.** Головка сверла острая. Храните сверло с надетым колпачком до момента использования. При работе с незащищенным сверлом носите рукавицы.

**⚠ ВНИМАНИЕ!** Длина сверла, входящего в комплект, соответствует размерам кондуктора; стержень сверла снабжен выступом, на который надевается кольцо-ограничитель. При необходимости замены используйте только сверло диаметром 35 мм с четырьмя режущими гранями производства Kreg.

Ознакомьтесь с инструкциями изготовителя используемых вами петель, чтобы узнать расстояние от края двери до края отверстия-«стакана» для потайных петель диаметром 35 мм. Используя прямшлицевую отвертку, поверните индексы так, чтобы указатель требуемой величины смещения совпал с отметкой на кондукторе. Расстояние от края двери до края отверстия обычно указывается в миллиметрах. Чтобы получить величины в дюймах, воспользуйтесь таблицей.



Величина в дюймах	Величина в миллиметрах для установки индекса
1/8"	3 мм
5/32"	4 мм
3/16"	5 мм
1/4"	6 мм

Если в инструкциях изготовителя используемых вами петель указано расстояние от края двери до центра отверстия-«стакана», см. таблицу для установки правильной величины смещения с помощью индекатора.

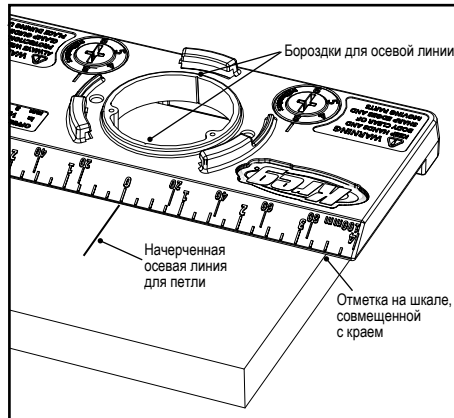
**⚠ ВНИМАНИЕ!** Если вы не понимаете инструкции изготовителя по установке петель или они отсутствуют, свяжитесь с изготовителем или поставщиком фурнитуры для получения подробной информации. Большинство крупных производителей публикует такую информацию на своих веб-сайтах.

Расстояние от края двери до центра отверстия	Установка индекатора
21 мм	3 мм
22 мм	4 мм
23 мм	5 мм
24 мм	6 мм

## Применение кондуктора

Расположите кондуктор так, чтобы выступы индексаторов с обратной стороны кондуктора совпали с краем дверной петли. Задайте расстояние от верхнего или нижнего края двери, используя шкалу на скошенной кромке кондуктора (на иллюстрации это 3½") или сопоставляя деление «0» на шкале с начерченной линией. Закрепите кондуктор на двери с помощью двух зажимов по обеим сторонам направляющей для сверления.

**⚠ ВНИМАНИЕ!** Чтобы выступы двух индексаторов соприкасались с дверью, расстояние от верхнего или нижнего края двери до центра отверстия-«стакана» должно составлять не менее 2" [51 мм].





Вставьте сверло в электродрель, снимите колпачок с головки сверла и установите направляющую для сверления/сверло на кондуктор, поворачивая направляющую для сверления по часовой стрелке до щелчка. Включите электродрель, подождите, пока она достигнет максимальной скорости, затем просверлите отверстие. Остановите работу после того, как кольцо-ограничитель коснется направляющей для сверления. Извлеките сверло из рабочего объекта во время сверления и выключите электродрель. Снимите направляющую для сверления/сверло с кондуктора.

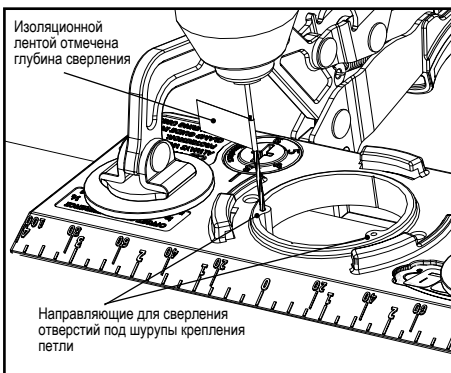
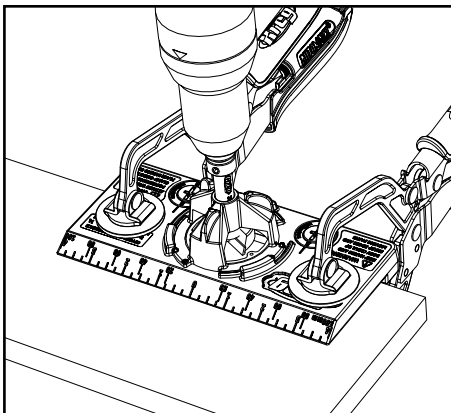
**⚠ ВНИМАНИЕ!** Всегда крепите кондуктор к рабочему объекту с помощью двух зажимов/струбины.

Вставьте сверло диаметром  $\frac{1}{16}$ " [1,5 мм] в электродрель. Вставьте это сверло в направляющие для сверления отверстий под шурупы крепления петли на кондукторе и просверлите первые отверстия в двери. Снимите зажимы с кондуктора и переместите его в следующее расположение для сверления.

**⚠ ВНИМАНИЕ!** Для сверления отверстий под шурупы крепления петли обычно необходимы сверла  $\frac{1}{16}$ " [1,5 мм]. Перед сверлением проверьте диаметр требуемых отверстий под шурупы крепления петли.

**⚠ ВНИМАНИЕ!** Чтобы не допустить сверления сквозного отверстия в двери, приклейте кусок изоляционной ленты на стержень сверла перед сверлением отверстий под шурупы крепления петли для ограничения глубины сверления  $\frac{3}{8}$ " [22 мм] от кончика сверла (с учетом толщины кондуктора  $\frac{1}{2}$ " [13 мм] и глубины отверстия для шурупа  $\frac{3}{8}$ " [10 мм]).

Ознакомьтесь с инструкциями изготовителя используемых вами петель, чтобы правильно позиционировать навесную фурнитуру в шкафу.



Följ instruktioner och säkerhetsriktlinjer från din borrkronetillverkare.

Använd alltid skyddsglasögon.

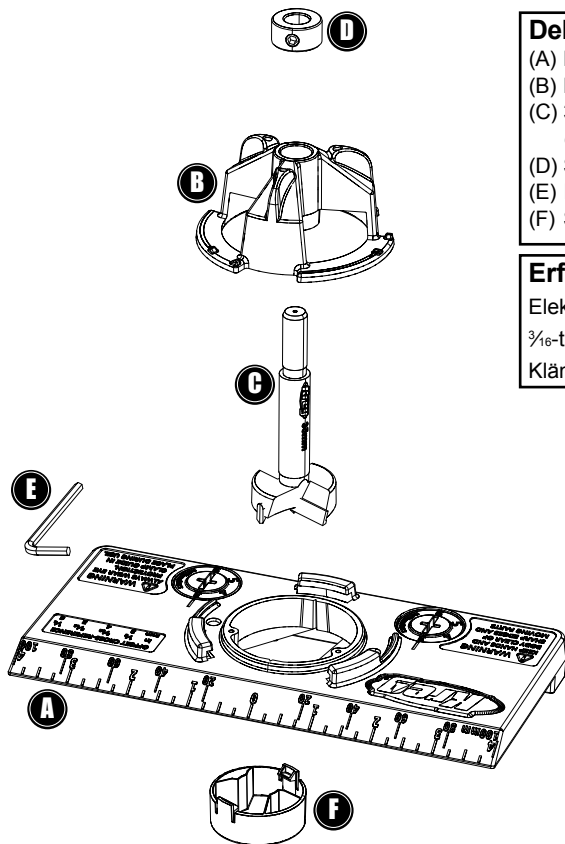
Borrkronan är vass. Behåll skyddet på bitsen tills du är redo att börja borra. Bär handskar när du hanterar en oskyddad borrbits.

Använd två klämmor för att fästa jiggen mot arbetsstycket. Försök inte att hålla den på plats med handen.

Håll kropp och händer på avstånd från vassa borrbitskanter och rörliga delar.

Håll händer och fingrar borta från arbetsstyckets bakre yta när du borrar.

## Delar



### Delar som ingår:

- (A) Bas
- (B) Borrguide
- (C) 35 mm borrbits för doltgångjärn
- (D) Stoppkrage
- (E) Insexnyckel
- (F) Skydd

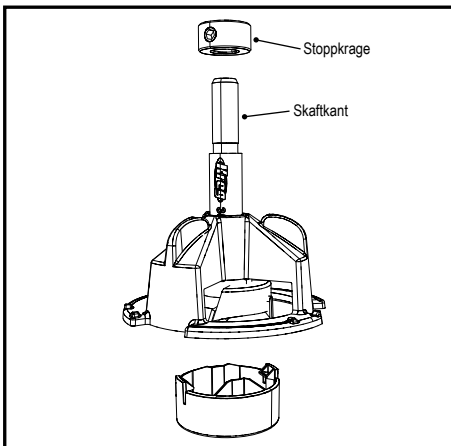
### Erforderliga verktyg:

- Elektrisk borrar
- $\frac{3}{16}$ -tums [1,5 mm] borrbits
- Klämmor

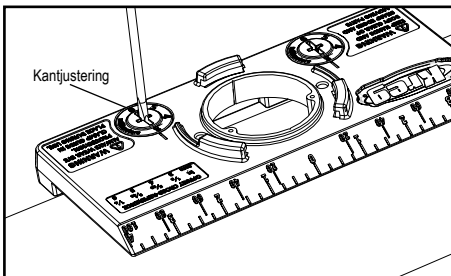
Vrid borrguiden moturs och avlägsna den från basen. För in 35-millimeters borrbitsen för dolt gångjärn i borrguiden och skjut på stoppkragen på bitsens skaft tills den vilar på skaftkanten. Dra åt ställskruven med insexnyckeln. Lägg borrguiden/35-millimeters borrbitsen åt sidan.

**⚠ VARNING** Borrbitsen är vass. Behåll skyddet på bitsen tills du är redo att börja borra. Bär handskar när du hanterar en oskyddad borrbits.

**⚠ OBS!** Borrbitsen som medföljer denna jig är längdanpassad, med en kant för att kunna placera stoppkragen exakt. Använd endast en 35-millimeters borrbits för dolda gångjärn från Kreg.



Läs igenom din gångjärnstillverkares instruktioner för information om avstånd mellan luckans kant till kanten på 35-millimeters gångjärnshålet. Använd en spårskruvmejsel för att vrida på kantjusteringarna tills lämpligt mått anpassats till linjen på basen. Måttet mellan luckans kant och hålets kant anges vanligtvis i millimeter. Om du vill se ett mått angivet som en bråkdel av en tum, se då korsreferenstabellen.



Mått angivet som en bråkdel av en tum	Ange kantjusterare i millimeter
1/8 tum	3 mm
5/32 tum	4 mm
3/16 tum	5 mm
1/4 tum	6 mm

När tillverkarens instruktioner anger avståndet mellan luckans kant och mitten på gångjärnshålet, se då tabellen för korrekt inställning av kantjusteraren.

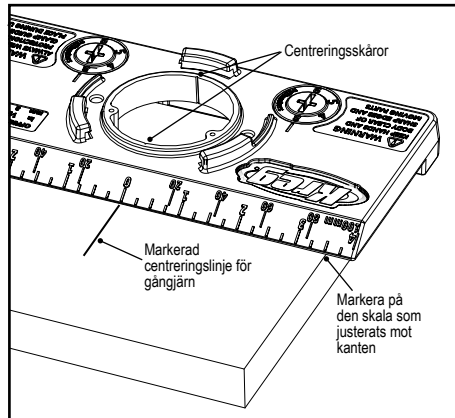
**⚠ OBS!** Om de installationsinstruktioner som medföljer dina gångjärn är otydliga, ofullständiga eller obefintliga, kontakta då tillverkaren eller leverantören för att få kompletta monteringsinstruktioner. Större produkttillverkare har denna information på sina respektive webbplatser.

Avstånd från luckans kant till hålets mitt	Inställning för kantjusteraren
21 mm	3 mm
22 mm	4 mm
23 mm	5 mm
24 mm	6 mm

## Använda jiggen

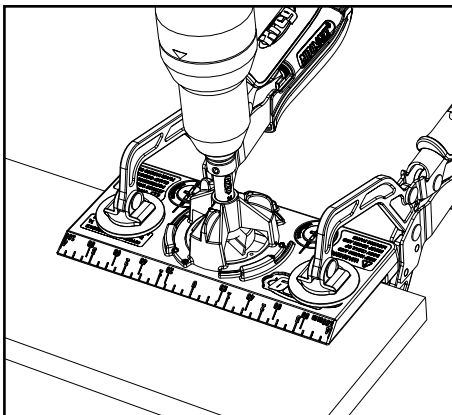
Placera basen med kantjusterarens kant på basens botten mot gångjärnskanten på luckan. Ange avståndet från luckans övre eller nedre kant genom att använda skalan på den fasade baskanten (3,5-tumsmarkering justerad med visad kant), eller genom att justera en markerad centreringsslinje med "0" på skalan. Fäst basen mot luckan med två klämmor, en ovanför och en nedanför borrvidens sockel.

**⚠ OBS!** I syfte att hålla båda kantjusterarkanter i kontakt med luckan, måste avståndet mellan luckans över eller nedre kant och gångjärnshålet uppgå till minst 2 tum [51 mm].



Stoppa in borrarbitsen i en elektrisk borrar, avlägsna skyddet från borrarbitsen, för in borrhjulen/borrarbitsen i basen och vrid borrhjulen medurs tills den hakar i spjällarna. Slå på borren, vänta tills den kommer upp i full hastighet och borra sedan hålet. Sluta borra när stoppkragen får kontakt med borrhjulen. Låt borren fortsätta snurra när du drar tillbaka bitsen och stänger av borren. Avlägsna borrhjulen/borrarbitsen från basen.

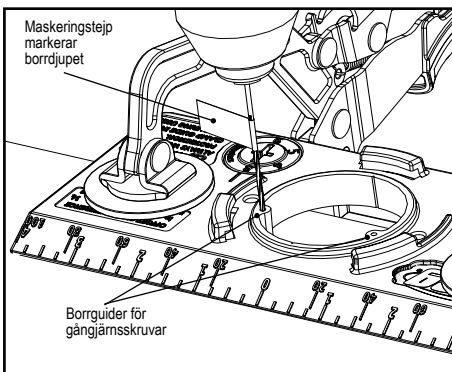
**⚠ OBS!** Använd alltid två klämmor för att säkra jiggen.



Stoppa in en 1/16-tums [1,5 mm] borrarbit i bormaskinen. Stoppa in bitsen i borrhjulen för gängjärnsskruvar i basen, och borra sedan pilothål i luckan. Lossa basen och flytta den till platsen för nästa gängjärn.

**⚠ OBS!** De flesta gängjärnsskruvar kräver ett 1/16-tums [1,5 mm] pilothål. Kontrollera storleken på pilothålen för dina gängjärnsskruvar innan du börjar borra.

**⚠ OBS!** För att du ska undvika att borra igenom luckan av misstag när du borrar pilothål för gängjärnsskruvarna, bör du linda lite maskeringstejp runt borrarbitsen 3/8 tum [22 mm] från spetsen (0,5 tum [13 mm] för basens tjocklek, plus 3/8 tum [10 mm] för pilothålets djup).



Följ din gängjärnstillverkarens instruktioner när du ska placera monteringsplattorna för gängjärn i skåpet.



[www.kregtool.com](http://www.kregtool.com) • 800.447.8638

For assistance with any Kreg product, contact us through  
our Web site or call Customer Service.